

自行調整腳墊 · 自復位

22731.0030



產品描述

適合作止動元件、支撐元件及推力墊，以及裝配至固夾元件上。
通過復位到平行位置，自對準墊的接觸點提供限定的初始位置，從而防止在插入工件時墊處於傾斜位置。

材質

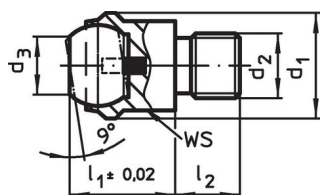
- 彈簧零件
- 熱塑性PUR
- 珠子
- 軸承鋼，硬化，明亮的
- 本體
- 鋼，熱處理，磷酸鹽處理

更多資訊

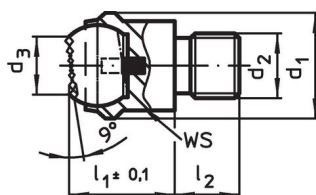
注意事項

珠子有防止旋轉保護
容積承載量對鋼和不鏽鋼設計是合法的。

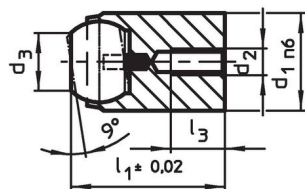
圖面



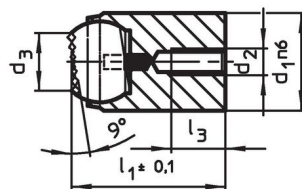
picture 1



picture 2



picture 3

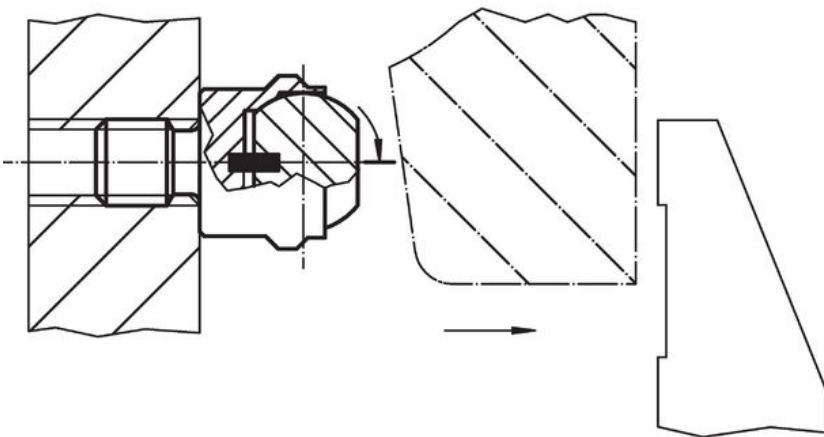
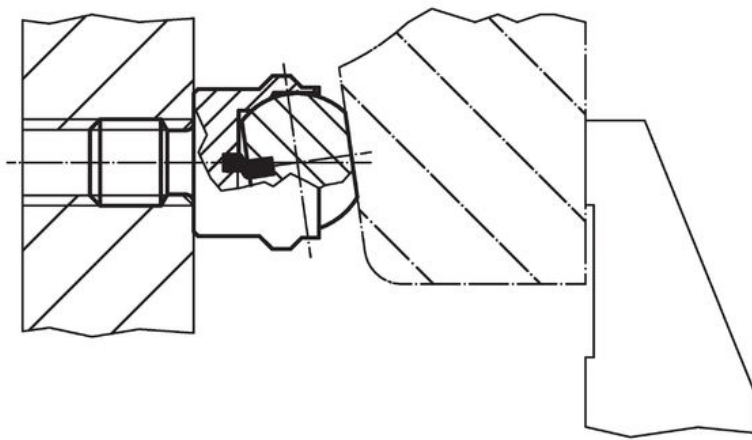
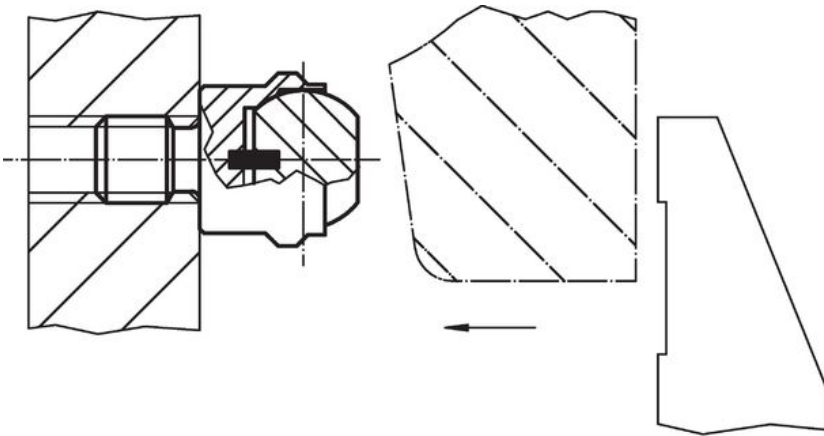


picture 4

訂單資訊

尺寸		球直徑	WS	靜態荷重能力 max.	起始扭力 max.	品號
d ₁	d ₂					
[mm]						[g]
帶外螺紋，平面球，軸承面平整 – 相片 1，熱處理鋼						
30	M16	20	27	16	25	22731.0030

應用範例



遵守

符合 RoHS

符合指令 2011/65/EU 和指令 2015/863

不含 SVHC 物質

不含超過 0.1% w/w 的 SVHC 物質 - 截至 2024 年 1 月 23 日的 SVHC 清單。

不含 65 號提案物質

不包括 65 號提案物質

<https://www.P65Warnings.ca.gov/>

不含衝突礦物

本產品不含來自剛果民主共和國或鄰近國家的任何被指定為“衝突礦物”的物質，例如鈹、錫、金或鎳。