

定位珠螺絲·無頭，附細螺紋

22720.6240



產品描述

球頭推力螺釘還可用於定位和夾緊、緊固或支撐非平行表面。
細牙螺紋允許精確調整。
平面的可移動球可實現平面負載傳輸。

材質

- 珠子
- 不鏽鋼，硬化
- 螺絲
- 不鏽鋼 1.4305

更多資訊

注意事項

珠子無防止旋轉功能。
特殊的樣式歡迎洽詢。

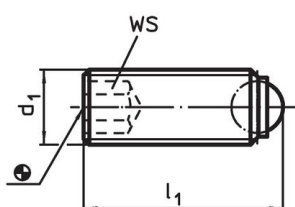
參考

螺紋鎖附依需求，請參閱附錄 - 技術數據 -

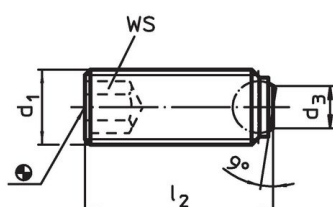
更多產品

- 定位珠螺絲，無頭，球防止迴轉
- 定位珠螺絲，無頭，圓球
- 定位珠螺絲，無頭，有平面的球

圖面



picture 1



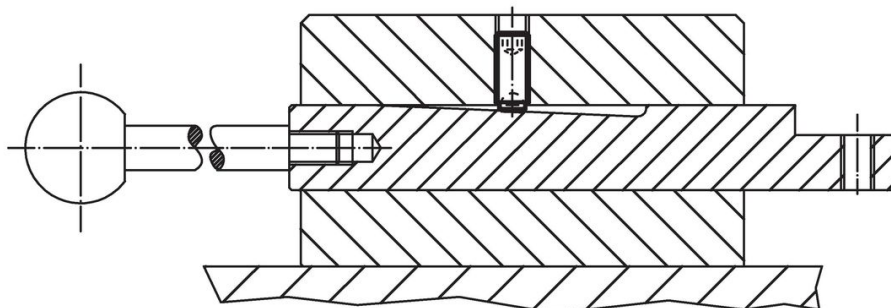
picture 2

訂單資訊

d ₁	尺寸		WS	靜態荷重能力 ¹⁾ max.	max.		品號
	l ₂ [mm]	d ₃	[mm]	[kN]	[°C]	[g]	
平面球，軸承面平整 - 相片 2，不銹鋼							
M4 x 0,5	5,6	1,3	2	3,5	250	0,3	22720.6240

¹⁾ *荷重能力報告書不適用於不銹鋼

應用範例



遵守

符合 RoHS

符合指令 2011/65/EU 和指令 2015/863

不含 SVHC 物質

不含超過 0.1% w/w 的 SVHC 物質 - 截至 2024 年 1 月 23 日的 SVHC 清單。

不含 65 號提案物質

不包括 65 號提案物質

<https://www.P65Warnings.ca.gov/>

不含衝突礦物

本產品不含來自剛果民主共和國或鄰近國家的任何被指定為“衝突礦物”的物質，例如鈿、錫、金或鎢。