

## 定位珠螺絲·無頭，附細螺紋

22720.5250



### 產品描述

球頭推力螺釘還可用於定位和夾緊、緊固或支撐非平行表面。  
細牙螺紋允許精確調整。  
平面的可移動球可實現平面負載傳輸。

### 材質

- 珠子
- 軸承鋼，硬化
- 螺絲
- 鋼，熱處理， $1200 \pm 100 \text{ N/mm}^2$

### 更多資訊

#### 注意事項

珠子無防止旋轉功能。  
特殊的樣式歡迎洽詢。

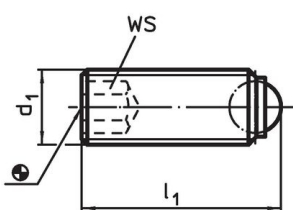
#### 參考

螺紋鎖附依需求，請參閱附錄 - 技術數據 -

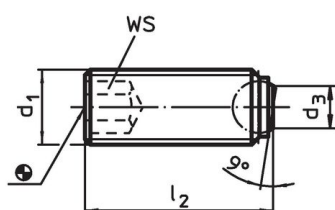
#### 更多產品

- 定位珠螺絲，無頭，球防止迴轉
- 定位珠螺絲，無頭，圓球
- 定位珠螺絲，無頭，有平面的球

### 圖面



picture 1



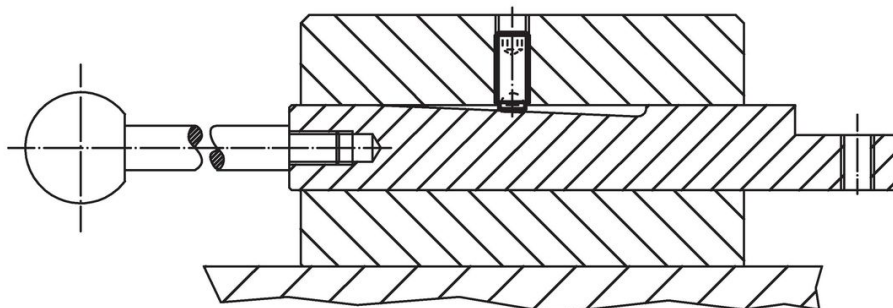
picture 2

### 訂單資訊

d <sub>1</sub>	尺寸			WS	靜態荷重能力 <sup>1)</sup> max.	max.	[g]	品號
	l <sub>2</sub>	d <sub>3</sub>	球直徑					
M5 x 0,5	7,5	2,2	3	2,5	4,5	250	0,7	22720.5250

<sup>1)</sup>\*荷重能力報告書不適用於不銹鋼

### 應用範例



## 遵守

### 符合 RoHS

含鉛 - 相容除了例外 6a / 6b / 6c.

### 含有 >0.1% w/w 的 SVHC 物質

含鉛 - SVHC [REACH] 清單截至 2024 年 6 月 27 日

### 包含 65 號提案的物質



接觸鉛會導致癌症和生殖危害。接觸鎳會導致癌症。

<https://www.P65Warnings.ca.gov/>

### 不含衝突礦物

本產品不含來自剛果民主共和國或鄰近國家的任何被指定為“衝突礦物”的物質，例如鈹、錫、金或鎢。