

定位珠螺絲·無頭，附細螺紋

22720.5232



產品描述

球頭推力螺釘還可用於定位和夾緊、緊固或支撐非平行表面。
細牙螺紋允許精確調整。
平面的可移動球可實現平面負載傳輸。

材質

- 珠子
- 軸承鋼，硬化
- 螺絲
- 鋼，熱處理， $1200 \pm 100 \text{ N/mm}^2$

更多資訊

注意事項

珠子無防止旋轉功能。
特殊的樣式歡迎洽詢。

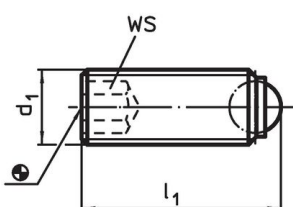
參考

螺紋鎖附依需求，請參閱附錄 - 技術數據 -

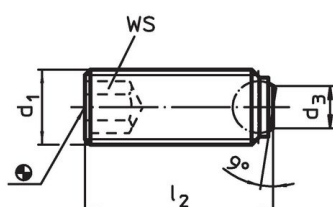
更多產品

- 定位珠螺絲，無頭，球防止迴轉
- 定位珠螺絲，無頭，圓球
- 定位珠螺絲，無頭，有平面的球

圖面



picture 1



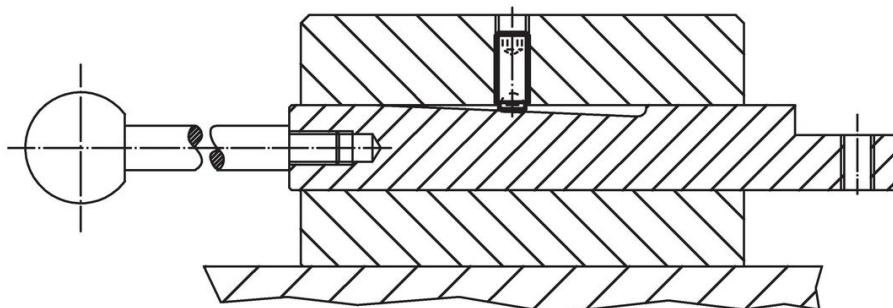
picture 2

訂單資訊

d ₁	尺寸			WS [mm]	靜態荷重能力 ¹⁾ max. [kN]	溫度 max. [°C]	重量 [g]	品號
	l ₂ [mm]	d ₃	球直徑					
M4 x 0,35	9,6	1,3	2,5	2	3,5	250	0,7	22720.5232

¹⁾ *荷重能力報告書不適用於不銹鋼

應用範例



遵守

符合 RoHS

含鉛 - 相容除了例外 6a / 6b / 6c.

含有 >0.1% w/w 的 SVHC 物質

含鉛 - SVHC [REACH] 清單截至 2024 年 6 月 27 日

包含 65 號提案的物質



接觸鉛會導致癌症和生殖危害。接觸鎳會導致癌症。

<https://www.P65Warnings.ca.gov/>

不含衝突礦物

本產品不含來自剛果民主共和國或鄰近國家的任何被指定為“衝突礦物”的物質，例如鈿、錫、金或鎢。