

定位珠螺絲·無頭，圓球

22720.0812



產品描述

熱塑性塑料球端推力螺絲用於壓制脆弱的零件。
球頭推力螺釘還可用於定位和夾緊、緊固或支撐非平行表面。

材質

- 珠子
- 不鏽鋼，硬化
- 螺絲
- 不鏽鋼 1.4305

更多資訊

注意事項

珠子無防止旋轉功能。
特殊的樣式歡迎洽詢。

參考

螺紋鎖附依需求，請參閱附錄 - 技術數據 -

更多產品

- 定位珠螺絲，無頭，附細螺紋
- 定位珠螺絲，無頭，球端和梅花槽

圖面



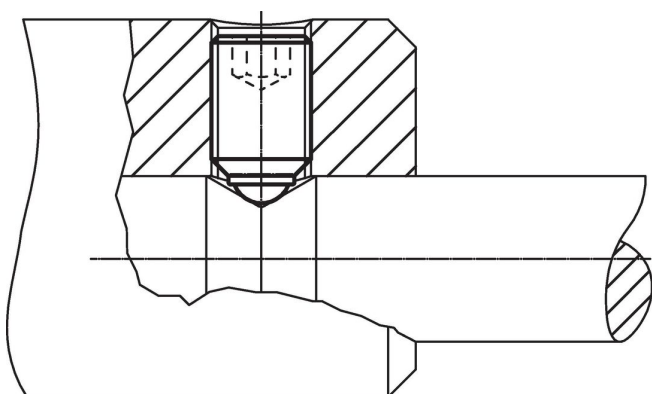
訂單資訊

d ₁	尺寸 l ₁ [mm]	球直徑	WS [mm]	靜態荷重能力 ¹⁾ max. [kN]	🌡️ max. [°C]	📦 [g]	品號
M16	28,3	12	8	60	250	27	22720.0812

圓珠子，鋼或不鏽鋼 (相片1)，不銹鋼

¹⁾ 生產力的承載說明對於不鏽鋼類型沒有根據(除了配有熱塑球的類型)。

應用範例



遵守

符合 RoHS

符合指令 2011/65/EU 和指令 2015/863

不含 SVHC 物質

不含超過 0.1% w/w 的 SVHC 物質 - 截至 2024 年 6 月 27 日的 SVHC 清單。

不含 65 號提案物質

不包括 65 號提案物質

<https://www.P65Warnings.ca.gov/>

不含衝突礦物

本產品不含來自剛果民主共和國或鄰近國家的任何被指定為“衝突礦物”的物質，例如鈮、錫、金或鎢。