

定位珠螺絲·無頭，圓球

22720.0796



產品描述

熱塑性塑料球端推力螺絲用於壓制脆弱的零件。
球頭推力螺釘還可用於定位和夾緊、緊固或支撐非平行表面。

材質

- 珠子
- 不鏽鋼，硬化
- 螺絲
- 不鏽鋼 1.4305

更多資訊

注意事項

珠子無防止旋轉功能。
特殊的樣式歡迎洽詢。

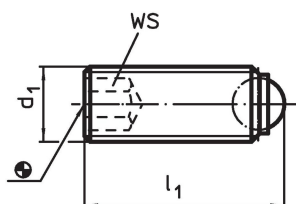
參考

螺紋鎖附依需求，請參閱附錄 - 技術數據 -

更多產品

- 定位珠螺絲，無頭，附細螺紋
- 定位珠螺絲，無頭，球端和梅花槽

圖面

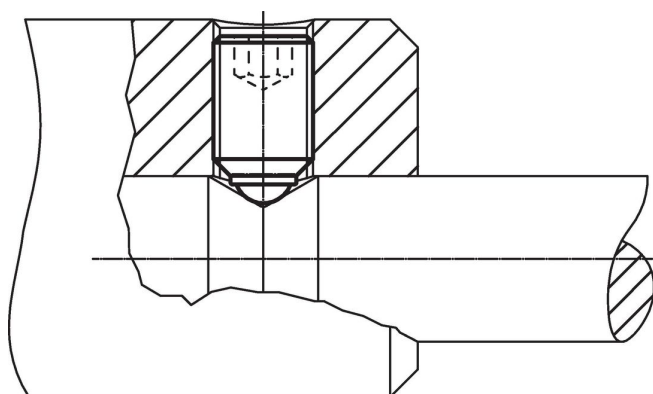


訂單資訊

尺寸		球直徑	WS [mm]	靜態荷重能力 ¹⁾ max. [kN]	max. [°C]	[g]	品號
d ₁	l ₁ [mm]						
圓珠子，鋼或不鏽鋼(相片1)，不銹鋼							
M10	36,7	7	5	20	250	15	22720.0796

¹⁾ 生產力的承載說明對於不鏽鋼類型沒有根據(除了配有熱塑球的類型)。

應用範例



遵守

符合 RoHS

符合指令 2011/65/EU 和指令 2015/863

不含 SVHC 物質

不含超過 0.1% w/w 的 SVHC 物質 - 截至 2024 年 1 月 23 日的 SVHC 清單。

不含 65 號提案物質

不包括 65 號提案物質

<https://www.P65Warnings.ca.gov/>

不含衝突礦物

本產品不含來自剛果民主共和國或鄰近國家的任何被指定為“衝突礦物”的物質，例如鈿、錫、金或鎳。