

## 定位珠螺絲·無頭部的，短的 22720.0682



### 產品描述

短型的球端推力螺絲特別適用於直柄元件 DIN 1835 E 的組合運用，例如，搭配 Whistle Notch 及 Weldon 型工具夾固裝置。

球頭推力螺釘還可用於夾緊、擰緊或支撐非平行表面。

平面的可移動球可實現平面負載傳輸。

### 材質

珠子

- 軸承鋼，硬化

螺絲

- 鋼，熱處理， $1200 \pm 100 \text{ N/mm}^2$

### 更多資訊

#### 注意事項

珠子無防止旋轉功能。

特殊的樣式歡迎洽詢。

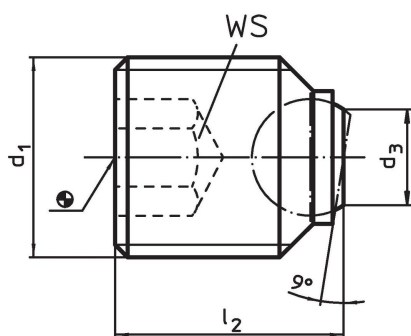
#### 參考

螺紋鎖附依需求，請參閱附錄 - 技術數據 -

#### 更多產品

- 定位珠螺絲，無頭，有平面的球

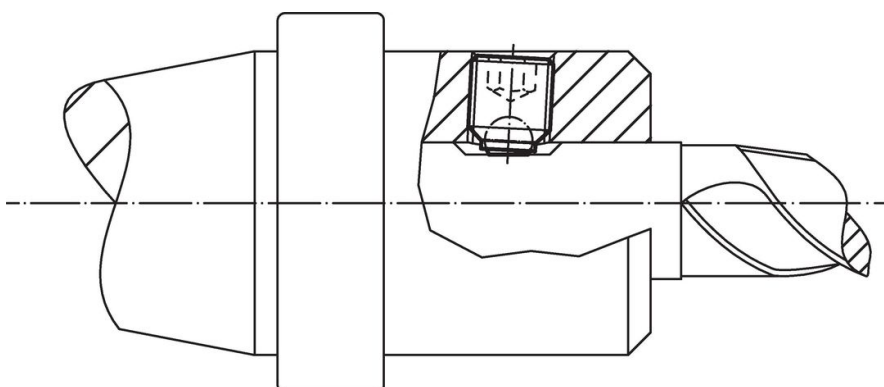
### 圖面



### 訂單資訊

$d_1$	尺寸 $l_2$ [mm]	$d_3$	球直徑	WS [mm]	靜態荷重能力 max. [kN]	 [g]	品號
平面球，軸承表面光滑，用於直柄 DIN 1835 E							
M18 x 2	20	10,7	12	10	60	25	22720.0682

### 應用範例



## 遵守

### 符合 RoHS

含鉛 - 相容除了例外 6a / 6b / 6c.

### 含有 >0.1% w/w 的 SVHC 物質

含鉛 - SVHC [REACH] 清單截至 2024 年 1 月 23 日

### 包含 65 號提案的物質



接觸鉛會導致癌症和生殖危害。接觸鎳會導致癌症。

<https://www.P65Warnings.ca.gov/>

### 不含衝突礦物

本產品不含來自剛果民主共和國或鄰近國家的任何被指定為“衝突礦物”的物質，例如鈿、錫、金或鎢。