

定位珠螺絲·無頭，有平面的球

22720.0525



產品描述

熱塑性塑料球球端推力螺絲用於壓制脆弱的零件。
球頭推力螺釘還可用於夾緊、擰緊或支撐非平行表面。
平面的可移動球可實現平面負載傳輸。

材質

珠子
• 得林紅塑膠 (POM)

螺絲
• 不鏽鋼 1.4305

更多資訊

注意事項

珠子無防止旋轉功能。
特殊的樣式歡迎洽詢。

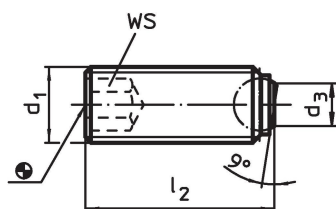
參考

螺紋鎖附依需求，請參閱附錄 - 技術數據 -

更多產品

- 定位珠螺絲, 無頭, 球防止迴轉
- 定位珠螺絲, 無頭, 附細螺紋
- 定位珠螺絲, 無頭部的, 短的
- 定位珠螺絲, 無頭, 平面球端和梅花槽

圖面

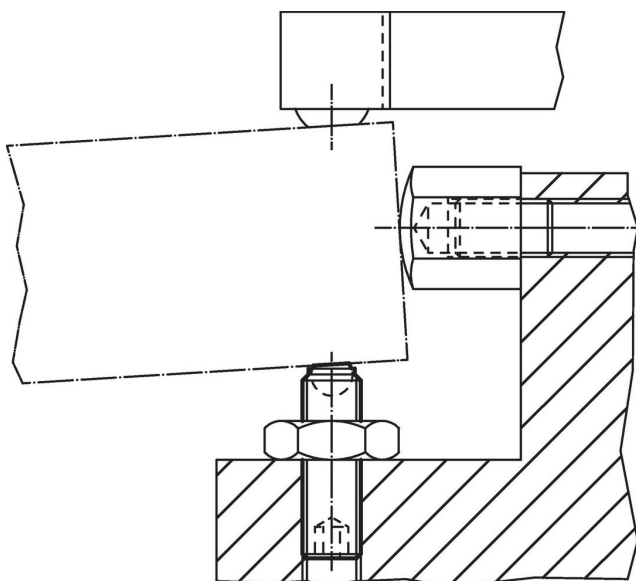


訂單資訊

尺寸				WS [mm]	靜態荷重能力 ¹⁾ max. [kN]	溫度		重量 [g]	品號
d ₁	l ₂	d ₃	球直徑			min	max.		
[mm]						[°C]			
M8	20,4	4,2	5,5	4	1,5	-30	80	4,6	22720.0525

¹⁾ 生產力的承載說明對於不鏽鋼類型沒有根據(除了配有熱塑球的類型)。

應用範例





遵守

符合 RoHS

符合指令 2011/65/EU 和指令 2015/863

不含 SVHC 物質

不含超過 0.1% w/w 的 SVHC 物質 - 截至 2024 年 1 月 23 日的 SVHC 清單。

不含 65 號提案物質

不包括 65 號提案物質

<https://www.P65Warnings.ca.gov/>

不含衝突礦物

本產品不含來自剛果民主共和國或鄰近國家的任何被指定為“衝突礦物”的物質，例如鈿、錫、金或鎢。