

## 定位珠螺絲·無頭，有平面的球

22720.0513



### 產品描述

熱塑性塑料球球端推力螺絲用於壓制脆弱的零件。  
球頭推力螺釘還可用於夾緊、擰緊或支撐非平行表面。  
平面的可移動球可實現平面負載傳輸。

### 材質

珠子  
• 得林紅塑膠 (POM)

螺絲  
• 不鏽鋼 1.4305

### 更多資訊

#### 注意事項

珠子無防止旋轉功能。  
特殊的樣式歡迎洽詢。

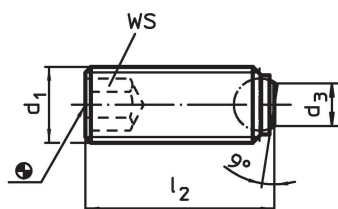
#### 參考

螺紋鎖附依需求，請參閱附錄 - 技術數據 -

#### 更多產品

- 定位珠螺絲, 無頭, 球防止迴轉
- 定位珠螺絲, 無頭, 附細螺紋
- 定位珠螺絲, 無頭部的, 短的
- 定位珠螺絲, 無頭, 平面球端和梅花槽

### 圖面

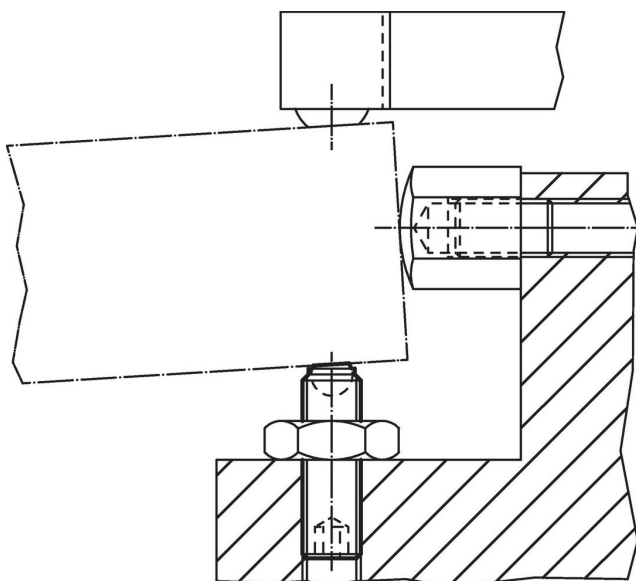


### 訂單資訊

尺寸				WS	靜態荷重能力 <sup>1)</sup> max.	溫度		品號	
d <sub>1</sub>	l <sub>2</sub> [mm]	d <sub>3</sub>	球直徑			min	max.		[g]
熱塑性塑料製成的平面球，軸承表面平整（防止旋轉），不銹鋼									
M6	12,3	3	4	3	0,9	-30	80	1,4	22720.0513

<sup>1)</sup> 生產力的承載說明對於不鏽鋼類型沒有根據(除了配有熱塑球的類型)。

### 應用範例





## 遵守

### 符合 RoHS

符合指令 2011/65/EU 和指令 2015/863

### 不含 SVHC 物質

不含超過 0.1% w/w 的 SVHC 物質 - 截至 2024 年 6 月 27 日的 SVHC 清單。

### 不含 65 號提案物質

不包括 65 號提案物質

<https://www.P65Warnings.ca.gov/>

### 不含衝突礦物

本產品不含來自剛果民主共和國或鄰近國家的任何被指定為“衝突礦物”的物質，例如鉭、錫、金或鎢。