

## 定位珠螺絲·無頭，圓球

22720.0283



### 產品描述

熱塑性塑料球端推力螺絲用於壓制脆弱的零件。  
球頭推力螺釘還可用於定位和夾緊、緊固或支撐非平行表面。

### 材質

- 珠子
- 得林白塑膠 (POM)
- 螺絲
- 不鏽鋼 1.4305

### 更多資訊

#### 注意事項

珠子無防止旋轉功能。  
特殊的樣式歡迎洽詢。

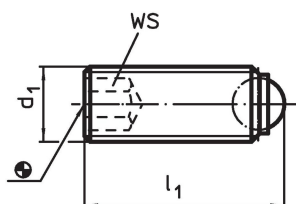
#### 參考

螺紋鎖附依需求，請參閱附錄 - 技術數據 -

#### 更多產品

- 定位珠螺絲，無頭，附細螺紋
- 定位珠螺絲，無頭，球端和梅花槽

### 圖面

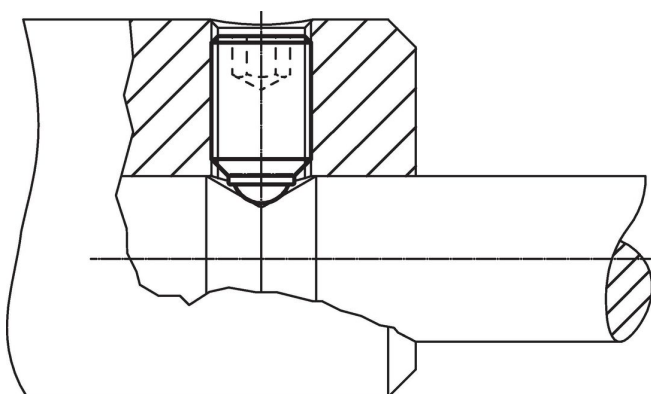


### 訂單資訊

d <sub>1</sub>	尺寸		WS	靜態荷重能力 <sup>1)</sup> max.	溫度		重量	品號
	l <sub>1</sub> [mm]	球直徑			min [°C]	max.		
M8	17,2	5,5	4	1,5	-30	80	3,6	22720.0283

<sup>1)</sup> 生產力的承載說明對於不鏽鋼類型沒有根據(除了配有熱塑球的類型)。

### 應用範例



## 遵守

### 符合 RoHS

符合指令 2011/65/EU 和指令 2015/863

### 不含 SVHC 物質

不含超過 0.1% w/w 的 SVHC 物質 - 截至 2024 年 1 月 23 日的 SVHC 清單。

### 不含 65 號提案物質

不包括 65 號提案物質

<https://www.P65Warnings.ca.gov/>

### 不含衝突礦物

本產品不含來自剛果民主共和國或鄰近國家的任何被指定為“衝突礦物”的物質，例如鈿、錫、金或鎢。