

定位珠螺絲·無頭，圓球

22720.0123



產品描述

熱塑性塑料球端推力螺絲用於壓制脆弱的零件。
球頭推力螺釘還可用於定位和夾緊、緊固或支撐非平行表面。

材質

- 珠子
- 軸承鋼，硬化
- 螺絲
- 鋼，熱處理， $1200 \pm 100 \text{ N/mm}^2$

更多資訊

注意事項

珠子無防止旋轉功能。
特殊的樣式歡迎洽詢。

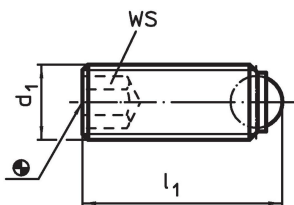
參考

螺紋鎖附依需求，請參閱附錄 - 技術數據 -

更多產品

- 定位珠螺絲，無頭，附細螺紋
- 定位珠螺絲，無頭，球端和梅花槽

圖面



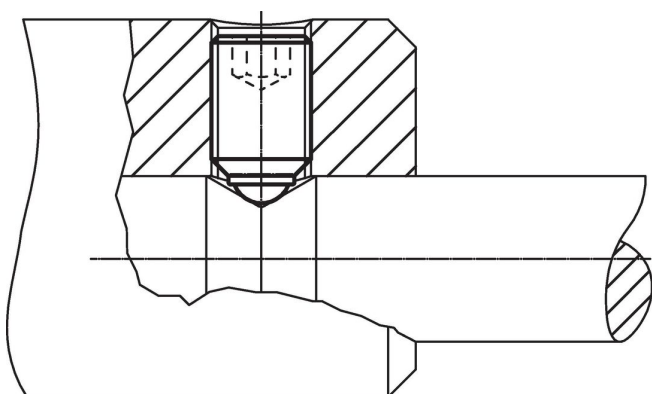
訂單資訊

d ₁	尺寸		WS [mm]	靜態荷重能力 ¹⁾ max. [kN]	max. [°C]	[g]	品號
	l ₁ [mm]	球直徑					
M12	27	8,5	6	30	250	14	22720.0123

圓珠子，鋼或不鏽鋼鋼(相片1), 熱處理鋼

¹⁾ 生產力的承載說明對於不鏽鋼類型沒有根據(除了配有熱塑球的類型)。

應用範例



遵守

符合 RoHS

含鉛 - 相容除了例外 6a / 6b / 6c.

含有 >0.1% w/w 的 SVHC 物質

含鉛 - SVHC [REACH] 清單截至 2024 年 1 月 23 日

包含 65 號提案的物質



接觸鉛會導致癌症和生殖危害。接觸鎳會導致癌症。

<https://www.P65Warnings.ca.gov/>

不含衝突礦物

本產品不含來自剛果民主共和國或鄰近國家的任何被指定為“衝突礦物”的物質，例如鈹、錫、金或鎢。