

## 定位珠螺絲·有頭

22710.0786



### 產品描述

球頭推力螺釘還可用於定位和夾緊、緊固或支撐非平行表面。

### 材質

- 珠子
- 不鏽鋼，硬化
- 螺絲
- 不鏽鋼 1.4305

### 更多資訊

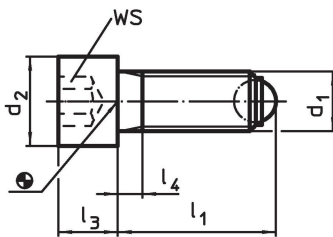
#### 注意事項

特殊的樣式歡迎洽詢。


#### 參考

螺紋鎖附依需求，請參閱附錄 - 技術數據 -

### 圖面

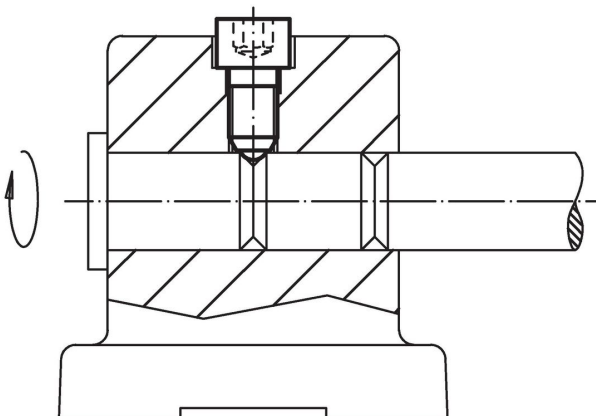


### 訂單資訊

d <sub>1</sub>	l <sub>1</sub> ~	d <sub>2</sub>	尺寸 l <sub>3</sub>	l <sub>4</sub>	球直徑	WS [mm]	靜態荷重能力 <sup>1)</sup> max. [kN]	 [g]	品號
			[mm]						
圓珠子，鋼或不鏽鋼 (相片1), 不銹鋼									
M12	82	18	12	44	8,5	10	30	80	22710.0786

<sup>1)</sup> 荷重能力報告書不適用於不銹鋼

### 應用範例



## 遵守

### 符合 RoHS

符合指令 2011/65/EU 和指令 2015/863

### 不含 SVHC 物質

不含超過 0.1% w/w 的 SVHC 物質 - 截至 2024 年 6 月 27 日的 SVHC 清單。

### 不含 65 號提案物質

不包括 65 號提案物質

<https://www.P65Warnings.ca.gov/>

### 不含衝突礦物

本產品不含來自剛果民主共和國或鄰近國家的任何被指定為“衝突礦物”的物質，例如鈮、錫、金或鎢。