

定位珠螺絲·有頭

22710.0754



產品描述

球頭推力螺釘還可用於定位和夾緊、緊固或支撐非平行表面。

材質

- 珠子
- 不鏽鋼，硬化
- 螺絲
- 不鏽鋼 1.4305

更多資訊

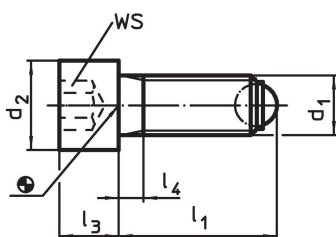
注意事項

特殊的樣式歡迎洽詢。

參考

螺紋鎖附依需求，請參閱附錄 - 技術數據 -

圖面



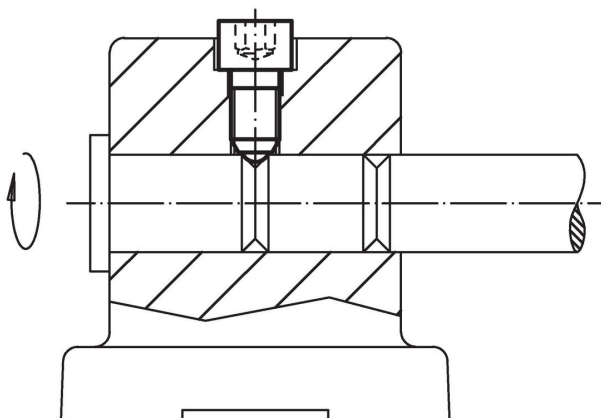
訂單資訊

d ₁	l ₁ ~	尺寸 d ₂ [mm]	l ₃	l ₄	球直徑	WS [mm]	靜態荷重能力 ¹⁾ max. [kN]	 [g]	品號
M6	30,8	10	6	3	4	5	9	7,9	22710.0754

圓珠子，鋼或不鏽鋼 (相片1), 不銹鋼

¹⁾ 荷重能力報告書不適用於不銹鋼

應用範例



遵守

符合 RoHS

符合指令 2011/65/EU 和指令 2015/863

不含 SVHC 物質

不含超過 0.1% w/w 的 SVHC 物質 - 截至 2024 年 6 月 27 日的 SVHC 清單。

不含 65 號提案物質

不包括 65 號提案物質

<https://www.P65Warnings.ca.gov/>

不含衝突礦物

本產品不含來自剛果民主共和國或鄰近國家的任何被指定為“衝突礦物”的物質，例如鈮、錫、金或鎢。