

定位珠螺絲·有頭

22710.0104



產品描述

球頭推力螺釘還可用於定位和夾緊、緊固或支撐非平行表面。

材質

- 珠子
- 軸承鋼，硬化
- 螺絲
- 鋼，熱處理， $1200 \pm 100 \text{ N/mm}^2$

更多資訊

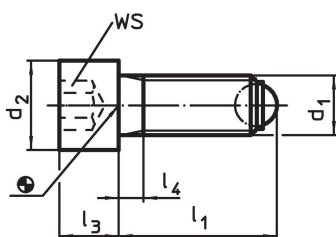
注意事項

特殊的樣式歡迎洽詢。


參考

螺紋鎖附依需求，請參閱附錄 - 技術數據 -

圖面



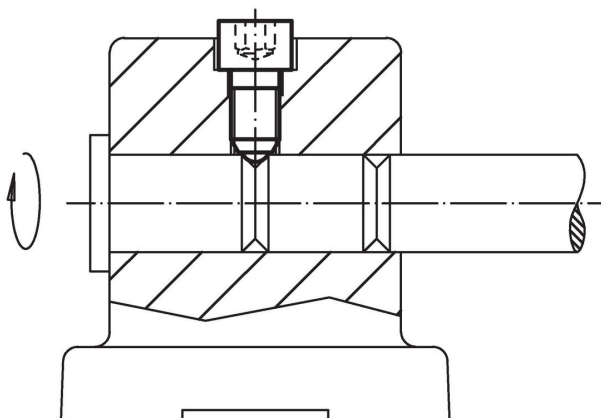
訂單資訊

| d ₁ | l ₁ ~ | 尺寸 d ₂ [mm] | l ₃ | l ₄ | 球直徑 | WS [mm] | 靜態荷重能力 ¹⁾ max. [kN] |  [g] | 品號 |
|----------------|---------------------|------------------------------|----------------|----------------|-----|------------|--------------------------------------|---|------------|
| M10 | 41,7 | 16 | 10 | 4,5 | 7 | 8 | 20 | 32 | 22710.0104 |

圓珠子，鋼或不鏽鋼 (相片1), 熱處理鋼

¹⁾ 荷重能力報告書不適用於不銹鋼

應用範例



遵守

符合 RoHS

符合指令 2011/65/EU 和指令 2015/863

不含 SVHC 物質

不含超過 0.1% w/w 的 SVHC 物質 - 截至 2024 年 1 月 23 日的 SVHC 清單。

不含 65 號提案物質

不包括 65 號提案物質

<https://www.P65Warnings.ca.gov/>

不含衝突礦物

本產品不含來自剛果民主共和國或鄰近國家的任何被指定為“衝突礦物”的物質，例如鈿、錫、金或鎳。