

定位珠螺絲·有頭

22710.0082



產品描述

球頭推力螺釘還可用於定位和夾緊、緊固或支撐非平行表面。

材質

- 珠子
- 軸承鋼，硬化
- 螺絲
- 鋼，熱處理， $1200 \pm 100 \text{ N/mm}^2$

更多資訊

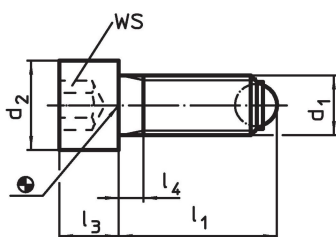
注意事項

特殊的樣式歡迎洽詢。


參考

螺紋鎖附依需求，請參閱附錄 - 技術數據 -

圖面

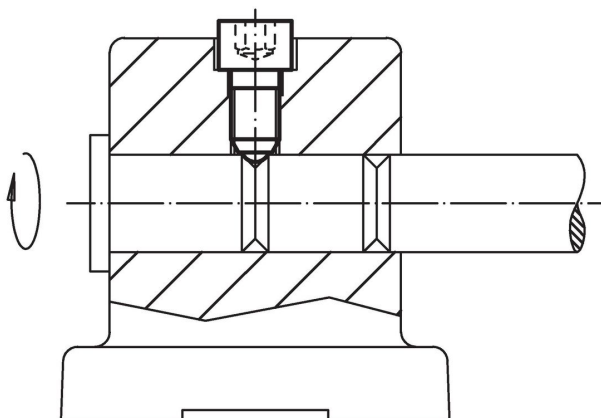


訂單資訊

d_1	l_1 ~	尺寸 d_2	l_3	l_4	球直徑	WS [mm]	靜態荷重能力 ¹⁾ max. [kN]	 [g]	品號
						[mm]	[kN]	[g]	
M8	21,2	13	8	3,5	5,5	6	15	13	22710.0082

¹⁾ 荷重能力報告書不適用於不銹鋼

應用範例



遵守

符合 RoHS

符合指令 2011/65/EU 和指令 2015/863

不含 SVHC 物質

不含超過 0.1% w/w 的 SVHC 物質 - 截至 2024 年 6 月 27 日的 SVHC 清單。

不含 65 號提案物質

不包括 65 號提案物質

<https://www.P65Warnings.ca.gov/>

不含衝突礦物

本產品不含來自剛果民主共和國或鄰近國家的任何被指定為“衝突礦物”的物質，例如鈿、錫、金或鎳。