

## 定位珠螺絲·無頭，球防止迴轉

22700.0813



### 產品描述

球頭推力螺釘還可用於夾緊、擰緊或支撐非平行表面。  
平面的可移動球可實現平面負載傳輸。

### 材質

- 珠子
- 不鏽鋼，硬化
- 螺絲
- 不鏽鋼 1.4305

### 更多資訊

#### 注意事項

珠子有防止旋轉保護  
特殊的樣式歡迎洽詢。

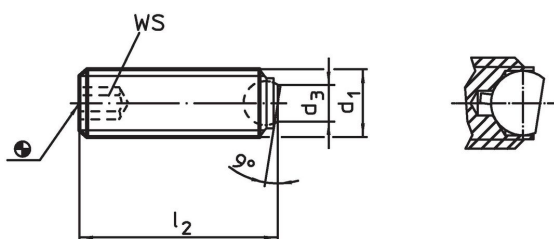
#### 參考

螺紋鎖附依需求，請參閱附錄 - 技術數據 -


#### 更多產品

- 定位珠螺絲，無頭，有平面的球
- 定位珠螺絲，無頭，附細螺紋
- 定位珠螺絲，無頭，平面球端和梅花槽

### 圖面

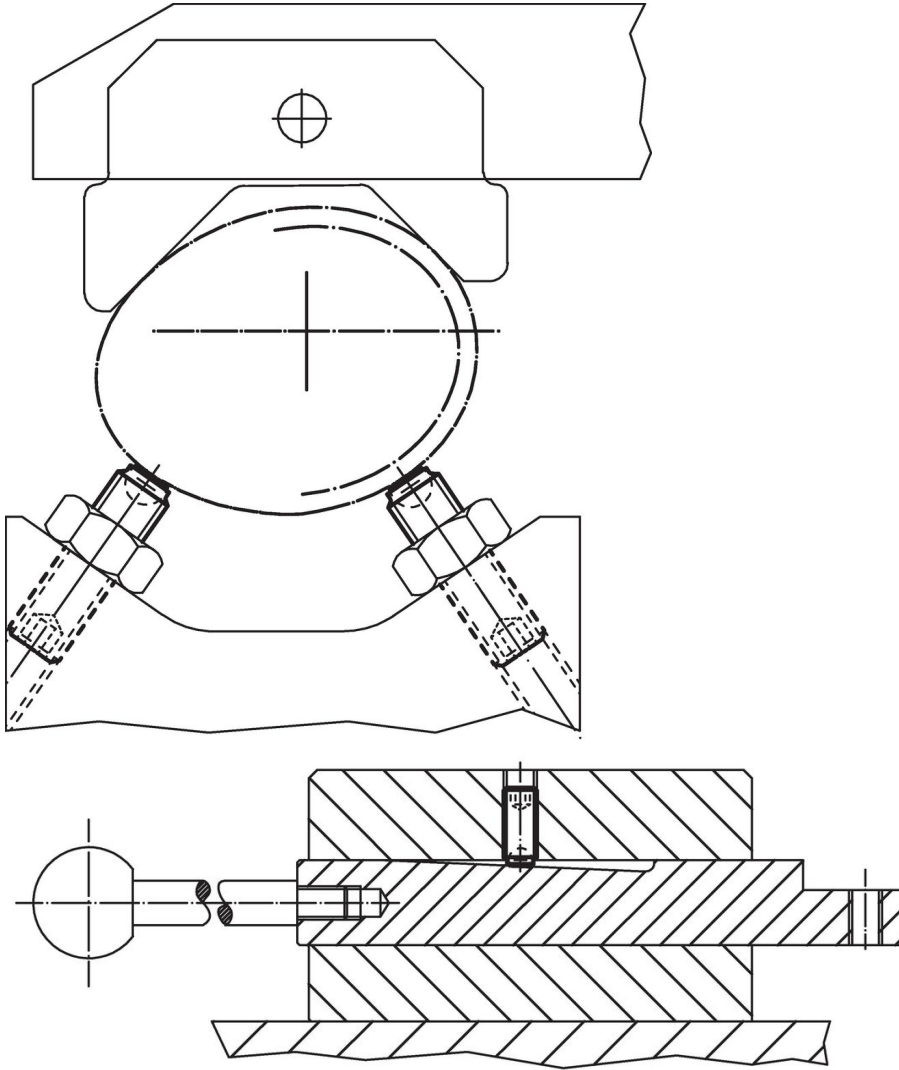


### 訂單資訊

d <sub>1</sub>	l <sub>2</sub>	尺寸 [mm]	d <sub>3</sub>	球直徑	WS [mm]	靜態荷重能力 <sup>1)</sup> max. [kN]	 [g]	品號
M8	16		4,5	5,5	4	9	3,9	22700.0813

<sup>1)</sup>\*荷重能力報告書不適用於不銹鋼

## 應用範例



## 遵守

### 符合 RoHS

符合指令 2011/65/EU 和指令 2015/863

### 不含 SVHC 物質

不含超過 0.1% w/w 的 SVHC 物質 - 截至 2024 年 6 月 27 日的 SVHC 清單。

### 不含 65 號提案物質

不包括 65 號提案物質

<https://www.P65Warnings.ca.gov/>

### 不含衝突礦物

本產品不含來自剛果民主共和國或鄰近國家的任何被指定為“衝突礦物”的物質，例如鈮、錫、金或鎢。