

## 定位珠螺絲·無頭，球防止迴轉

22700.0761



### 產品描述

球頭推力螺釘還可用於夾緊、擰緊或支撐非平行表面。  
平面的可移動球可實現平面負載傳輸。

### 材質

#### 珠子

- 軸承鋼，硬化

#### 螺絲

- 鋼，熱處理， $1200 \pm 100 \text{ N/mm}^2$

### 更多資訊

#### 注意事項

珠子有防止旋轉保護  
特殊的樣式歡迎洽詢。

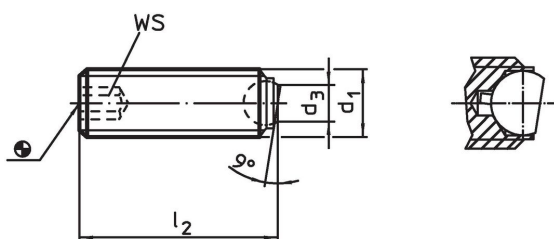
#### 參考

螺紋鎖附依需求，請參閱附錄 - 技術數據 -

#### 更多產品

- 定位珠螺絲，無頭，有平面的球
- 定位珠螺絲，無頭，附細螺紋
- 定位珠螺絲，無頭，平面球端和梅花槽

### 圖面

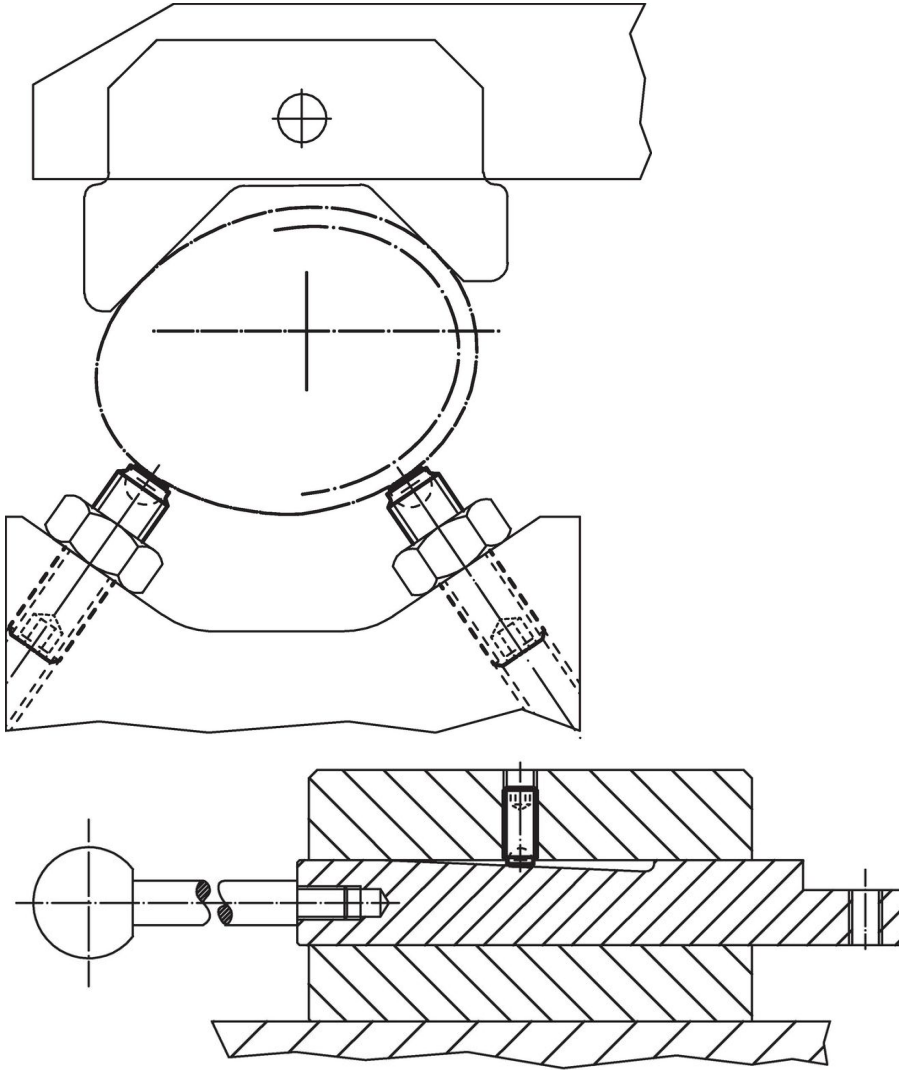


### 訂單資訊

d <sub>1</sub>	l <sub>2</sub>	尺寸 [mm]	d <sub>3</sub>	球直徑	WS [mm]	靜態荷重能力 <sup>1)</sup> max. [kN]	 [g]	品號
平面球，軸承表面帶肋，熱處理鋼								
M16	20		10,7	12	8	36	22	22700.0761

<sup>1)</sup>\*荷重能力報告書不適用於不銹鋼

應用範例



遵守

符合 RoHS

含鉛 - 相容除了例外 6a / 6b / 6c.

含有 >0.1% w/w 的 SVHC 物質

含鉛 - SVHC [REACH] 清單截至 2024 年 6 月 27 日

包含 65 號提案的物質



接觸鉛會導致癌症和生殖危害。接觸鎳會導致癌症。  
<https://www.P65Warnings.ca.gov/>

不含衝突礦物

本產品不含來自剛果民主共和國或鄰近國家的任何被指定為“衝突礦物”的物質，例如鈮、錫、金或鎢。