

定位珠螺絲·有頭，球防止迴轉

22700.0306



產品描述

球頭推力螺釘還可用於夾緊、擰緊或支撐非平行表面。
平面的可移動球可實現平面負載傳輸。

材質

- 珠子
- 不鏽鋼，硬化
- 螺絲
- 不鏽鋼 1.4305

更多資訊

注意事項

注意：螺紋跑出 I4!
珠子有防止旋轉保護
特殊的樣式歡迎洽詢。

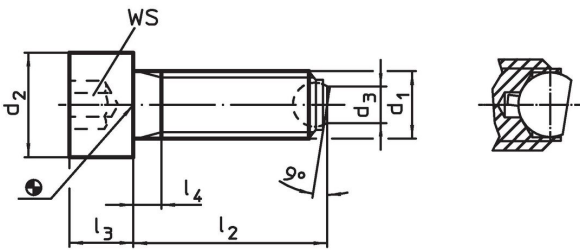
參考

螺紋鎖附依需求，請參閱附錄 - 技術數據 -


更多產品

- 定位珠螺絲, 有頭

圖面

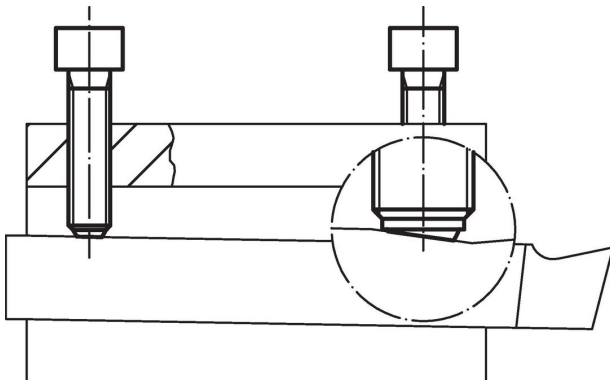


訂單資訊

d ₁	l ₂	d ₂	尺寸 d ₃	l ₃	l ₄	球直徑	WS [mm]	靜態荷重能力 ¹⁾ max. [kN]	 [g]	品號
[mm]										
平面球，軸承面平整，不銹鋼										
M6	40	10	3,2	6	16	4	5	6	10	22700.0306

¹⁾*荷重能力報告書不適用於不銹鋼

應用範例





遵守

符合 RoHS

符合指令 2011/65/EU 和指令 2015/863

不含 SVHC 物質

不含超過 0.1% w/w 的 SVHC 物質 - 截至 2024 年 1 月 23 日的 SVHC 清單。

不含 65 號提案物質

不包括 65 號提案物質

<https://www.P65Warnings.ca.gov/>

不含衝突礦物

本產品不含來自剛果民主共和國或鄰近國家的任何被指定為“衝突礦物”的物質，例如鈮、錫、金或鎢。