

定位珠螺絲·有頭，球防止迴轉

22700.0206



產品描述

球頭推力螺釘還可用於夾緊、擰緊或支撐非平行表面。
平面的可移動球可實現平面負載傳輸。

材質

珠子

- 軸承鋼，硬化

螺絲

- 鋼，熱處理， $1200 \pm 100 \text{ N/mm}^2$

更多資訊

注意事項

注意：螺紋跑出 I4!
珠子有防止旋轉保護
特殊的樣式歡迎洽詢。

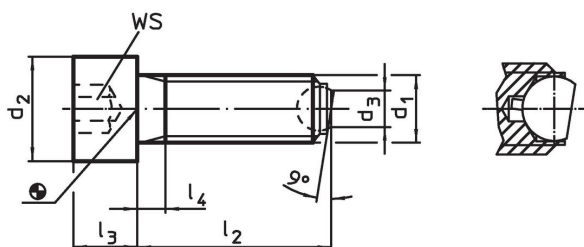
參考

螺紋鎖附依需求，請參閱附錄 - 技術數據 -

更多產品

- 定位珠螺絲, 有頭

圖面

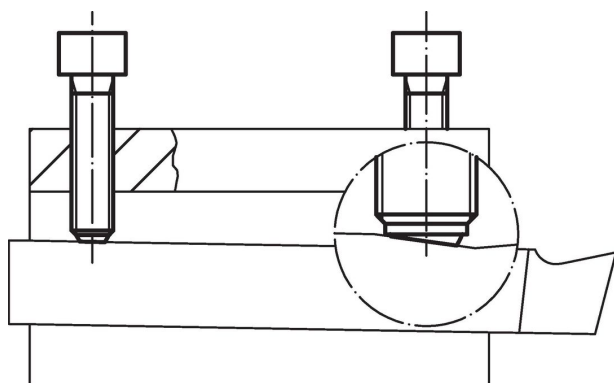


訂單資訊

d ₁	l ₂ ~	d ₂	尺寸			球直徑	WS [mm]	靜態荷重能力 ¹⁾ max. [kN]	[g]	品號
			d ₃ [mm]	l ₃	l ₄					
平面球，軸承表面帶肋，熱處理鋼										
M10	60	16	6	10	28	7	8	12	44	22700.0206

¹⁾*荷重能力報告書不適用於不銹鋼

應用範例





遵守

符合 RoHS

符合指令 2011/65/EU 和指令 2015/863

不含 SVHC 物質

不含超過 0.1% w/w 的 SVHC 物質 - 截至 2024 年 6 月 27 日的 SVHC 清單。

不含 65 號提案物質

不包括 65 號提案物質

<https://www.P65Warnings.ca.gov/>

不含衝突礦物

本產品不含來自剛果民主共和國或鄰近國家的任何被指定為“衝突礦物”的物質，例如鈮、錫、金或鎳。