

## 定位珠螺絲·有頭，球防止迴轉

22700.0174



### 產品描述

球頭推力螺釘還可用於夾緊、擰緊或支撐非平行表面。  
平面的可移動球可實現平面負載傳輸。

### 材質

#### 珠子

- 軸承鋼，硬化

#### 螺絲

- 鋼，熱處理， $1200 \pm 100 \text{ N/mm}^2$

### 更多資訊

#### 注意事項

注意：螺紋跑出 I4!  
珠子有防止旋轉保護  
特殊的樣式歡迎洽詢。

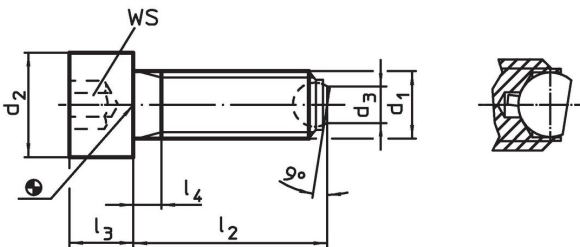
#### 參考

螺紋鎖附依需求，請參閱附錄 - 技術數據 -


#### 更多產品

- 定位珠螺絲, 有頭

### 圖面

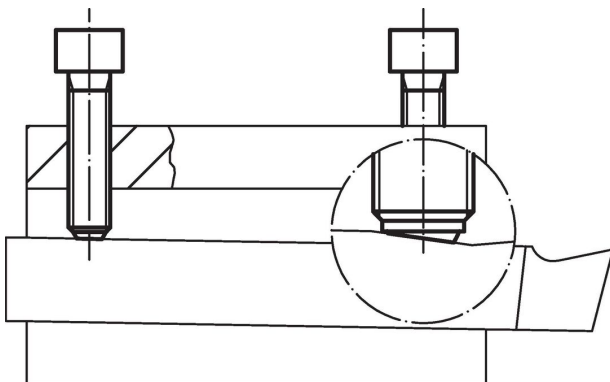


### 訂單資訊

$d_1$	$l_2$ ~	$d_2$	尺寸 $d_3$ [mm]	$l_3$	$l_4$	球直徑	WS [mm]	靜態荷 重能力 <sup>1)</sup> max. [kN]	 [g]	品號
M20	80	30	13,5	20	28	15	17	60	254	22700.0174

<sup>1)</sup>\*荷重能力報告書不適用於不銹鋼

### 應用範例





## 遵守

### 符合 RoHS

符合指令 2011/65/EU 和指令 2015/863

### 不含 SVHC 物質

不含超過 0.1% w/w 的 SVHC 物質 - 截至 2024 年 6 月 27 日的 SVHC 清單。

### 不含 65 號提案物質

不包括 65 號提案物質

<https://www.P65Warnings.ca.gov/>

### 不含衝突礦物

本產品不含來自剛果民主共和國或鄰近國家的任何被指定為“衝突礦物”的物質，例如鈮、錫、金或鎳。