

承座銷 · 可調整的

22690.0644



產品描述

帶有感應淬火軸承表面的可調座銷可用作座和擋塊。

材質

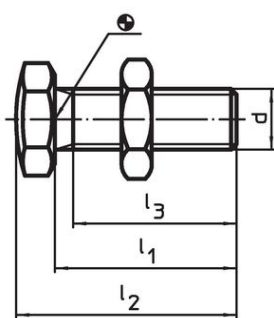
承座銷

- 熱處理鋼，回火，質量 10.9，發黑/軸承表面感應淬火

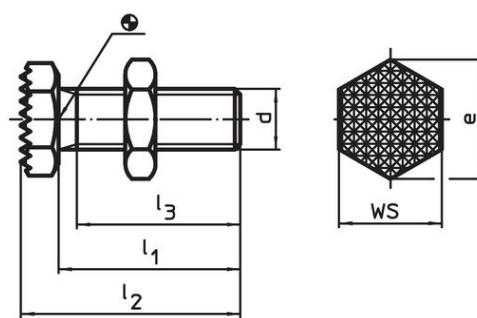
螺帽

- 鋼，quality 8.8 (ISO 4035) 染黑

圖面




picture 1



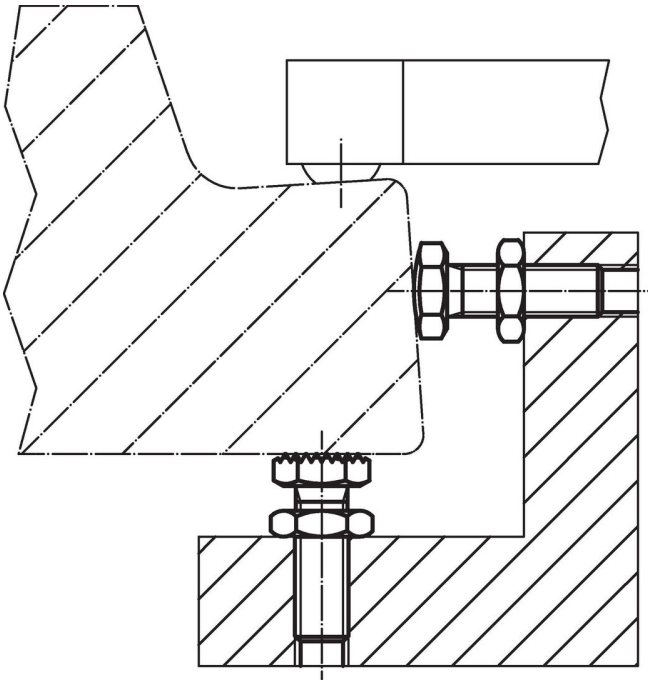
picture 2

訂單資訊

d	l ₁ ±1,5	尺寸 l ₂ ±1,5 [mm]	l ₃ min	e	WS [mm]	 [g]	品號
M24	50	64	40	41,6	36	308	22690.0644

軸承面帶肋 - 相片 2

應用範例



遵守

符合 RoHS

符合指令 2011/65/EU 和指令 2015/863

不含 SVHC 物質

不含超過 0.1% w/w 的 SVHC 物質 - 截至 2024 年 6 月 27 日的 SVHC 清單。

不含 65 號提案物質

不包括 65 號提案物質

<https://www.P65Warnings.ca.gov/>

不含衝突礦物

本產品不含來自剛果民主共和國或鄰近國家的任何被指定為“衝突礦物”的物質，例如鈮、錫、金或鎳。