

## 承座銷 · 可調整的

22690.0624



### 產品描述

帶有感應淬火軸承表面的可調座銷可用作座和擋塊。

### 材質

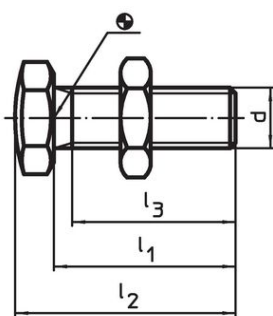
#### 承座銷

- 熱處理鋼，回火，質量 10.9，發黑/軸承表面感應淬火

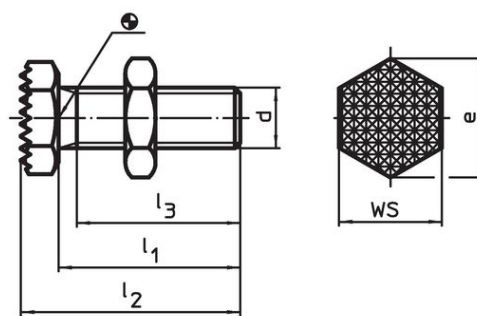
#### 螺帽

- 鋼，quality 8.8 (ISO 4035) 染黑

### 圖面




picture 1



picture 2

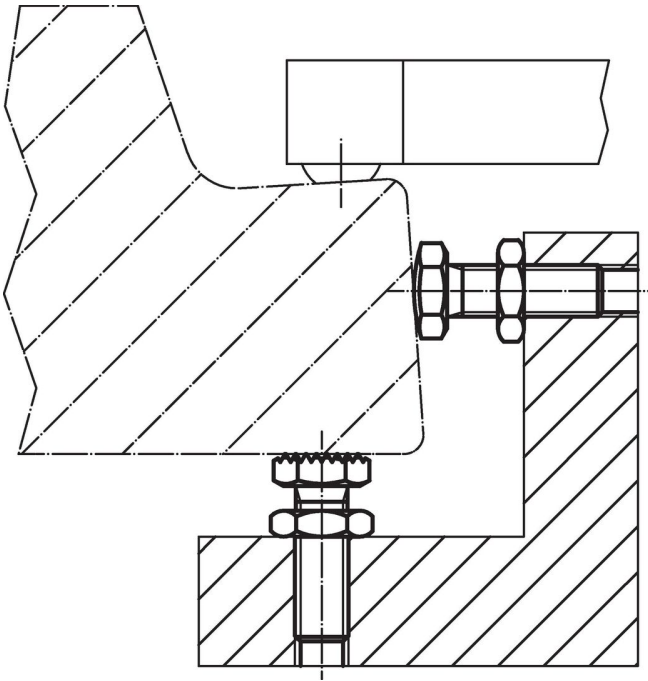
### 訂單資訊

d	l <sub>1</sub> ±1,5	尺寸 l <sub>2</sub> ±1,5 [mm]	l <sub>3</sub> min	e	WS [mm]	 [g]	品號
M24	50	64	40	41,6	36	309	22690.0624

#### 軸承面球面 - 相片 1

M24	50	64	40	41,6	36	309	22690.0624
-----	----	----	----	------	----	-----	------------

## 應用範例



## 遵守

### 符合 RoHS

符合指令 2011/65/EU 和指令 2015/863

### 不含 SVHC 物質

不含超過 0.1% w/w 的 SVHC 物質 - 截至 2024 年 1 月 23 日的 SVHC 清單。

### 不含 65 號提案物質

不包括 65 號提案物質

<https://www.P65Warnings.ca.gov/>

### 不含衝突礦物

本產品不含來自剛果民主共和國或鄰近國家的任何被指定為“衝突礦物”的物質，例如鈿、錫、金或鎳。