

承座銷 · 肋紋或尖頭

22680.0184



產品描述

適用於表面粗糙的工件。尖頭型 (圖2) 特別適用於鑄件。

材質

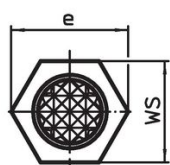
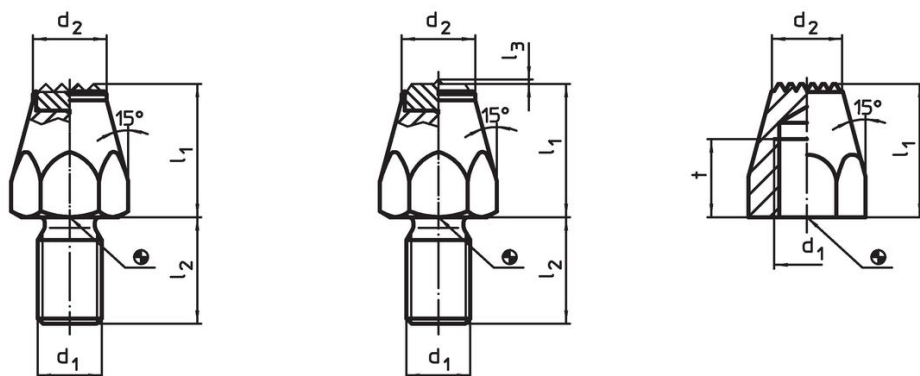
本體
• 切削鋼，表面硬化，染黑

更多資訊

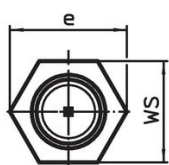
更多產品

- 插銷

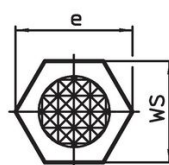
圖面



picture 1




picture 2

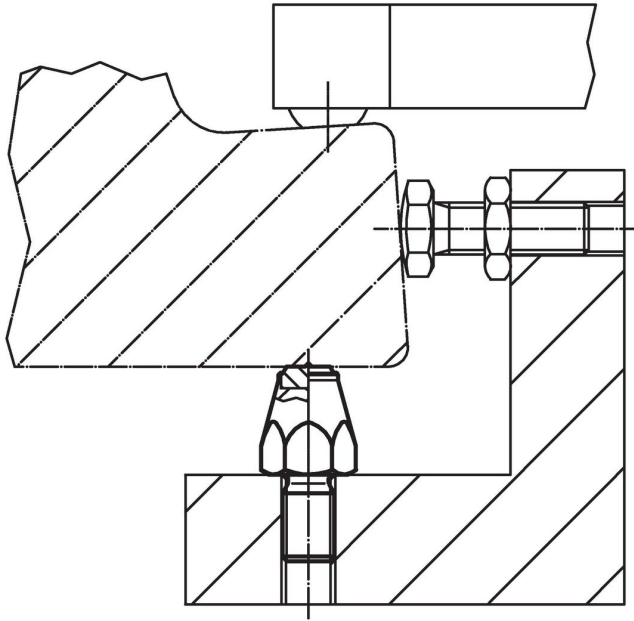


picture 3

訂單資訊

l_1	d_1	尺寸 t [mm]	d_2	e	WS [mm]	起動 扭力 max. [Nm]	 [g]	品號
表面硬化，有肋紋，有母螺紋 - 相片 3								
25	M12	15	13	21,9	19	60	33	22680.0184

應用範例



遵守

符合 RoHS

含鉛 - 相容除了例外 6a / 6b / 6c.

含有 >0.1% w/w 的 SVHC 物質

含鉛 - SVHC [REACH] 清單截至 2024 年 6 月 27 日

包含 65 號提案的物質



接觸鉛會導致癌症和生殖危害。接觸鎳會導致癌症。
<https://www.P65Warnings.ca.gov/>

不含衝突礦物

本產品不含來自剛果民主共和國或鄰近國家的任何被指定為“衝突礦物”的物質，例如鈿、錫、金或鎢。