

## 承座銷 · 肋紋或尖頭

22680.0168



### 產品描述

適用於表面粗糙的工件。尖頭型 (圖2) 特別適用於鑄件。

### 材質

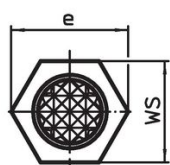
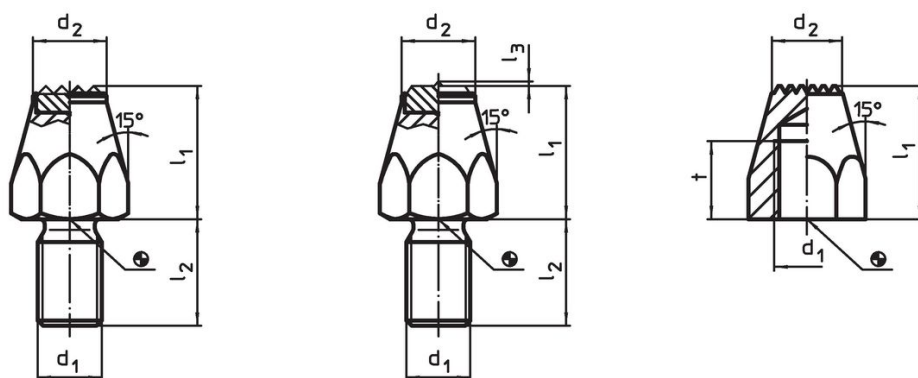
本體  
• 切削鋼，表面硬化，染黑

### 更多資訊

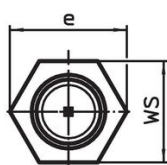
#### 更多產品

- 插銷

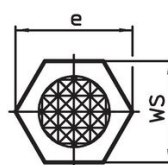
### 圖面



picture 1




picture 2

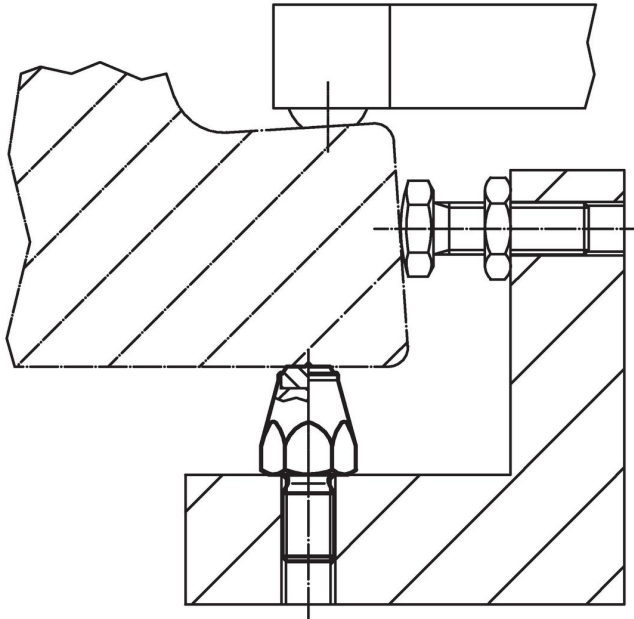


picture 3

### 訂單資訊

尺寸					WS	起動扭力 max.		品號
$l_1$	$d_1$	$t$	$d_2$	$e$	[mm]	[Nm]	[g]	
表面硬化，有肋紋，有母螺紋 - 相片 3								
40	M10	13	12,5	19,6	17	32	60	22680.0168

## 應用範例



## 遵守

### 符合 RoHS

含鉛 - 相容除了例外 6a / 6b / 6c.

### 含有 >0.1% w/w 的 SVHC 物質

含鉛 - SVHC [REACH] 清單截至 2024 年 6 月 27 日

### 包含 65 號提案的物質



接觸鉛會導致癌症和生殖危害。接觸鎳會導致癌症。  
<https://www.P65Warnings.ca.gov/>

### 不含衝突礦物

本產品不含來自剛果民主共和國或鄰近國家的任何被指定為“衝突礦物”的物質，例如鈿、錫、金或鎢。