

承座銷 · 肋紋或尖頭

22680.0123



產品描述

適用於表面粗糙的工件。尖頭型 (圖2) 特別適用於鑄件。

材質

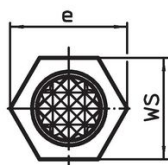
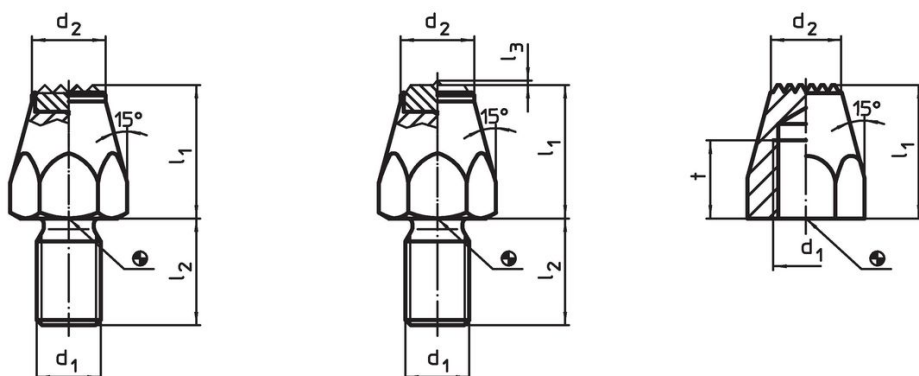
- 入子
- 硬金屬, 有尖點
- 本體
- 鋼, 熱處理, 染黑

更多資訊

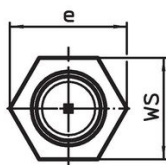
更多產品

- 插銷

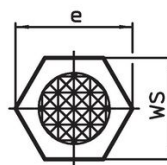
圖面



picture 1




picture 2



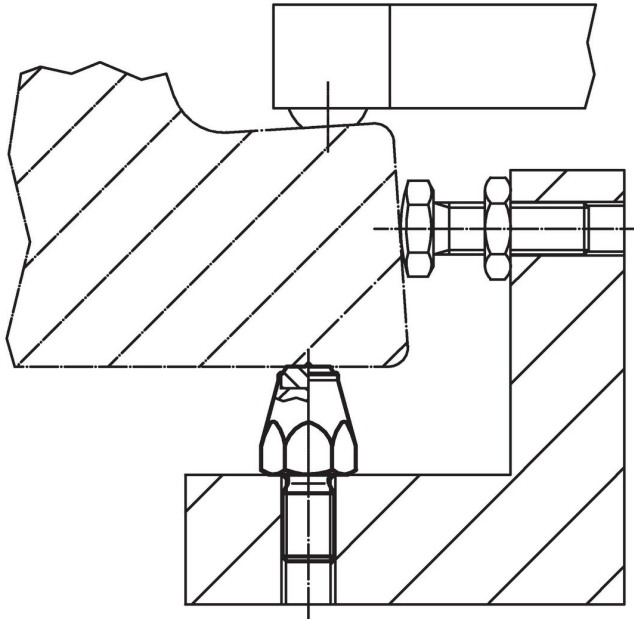
picture 3

訂單資訊

l_1	d_1	l_2	尺寸 l_3 [mm]	d_2	e	WS [mm]	起動 扭力 max. [Nm]	 [g]	品號
25	M12	20	0,8	13,8	21,9	19	60	65	22680.0123

有硬金屬入子, 有尖點, 和有牙的柄 - 相片 2

應用範例



遵守

符合 RoHS

符合指令 2011/65/EU 和指令 2015/863

不含 SVHC 物質

不含超過 0.1% w/w 的 SVHC 物質 - 截至 2024 年 6 月 27 日的 SVHC 清單。

不含 65 號提案物質

不包括 65 號提案物質

<https://www.P65Warnings.ca.gov/>

不含衝突礦物

本產品不含來自剛果民主共和國或鄰近國家的任何被指定為“衝突礦物”的物質，例如鈿、錫、金或鎢。