

## 承座銷 · 肋紋或尖頭

22680.0061



### 產品描述

適用於表面粗糙的工件。尖頭型 (圖2) 特別適用於鑄件。

### 材質

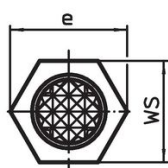
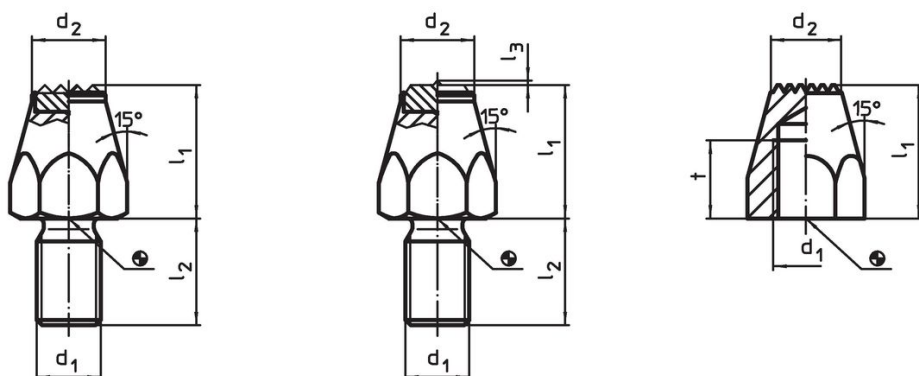
- 入子
- 硬金屬，有肋紋
- 本體
- 鋼，熱處理，染黑

### 更多資訊

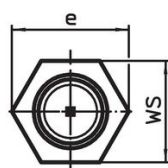
#### 更多產品

- 插銷

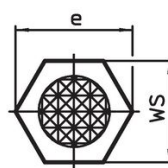
### 圖面



picture 1



picture 2

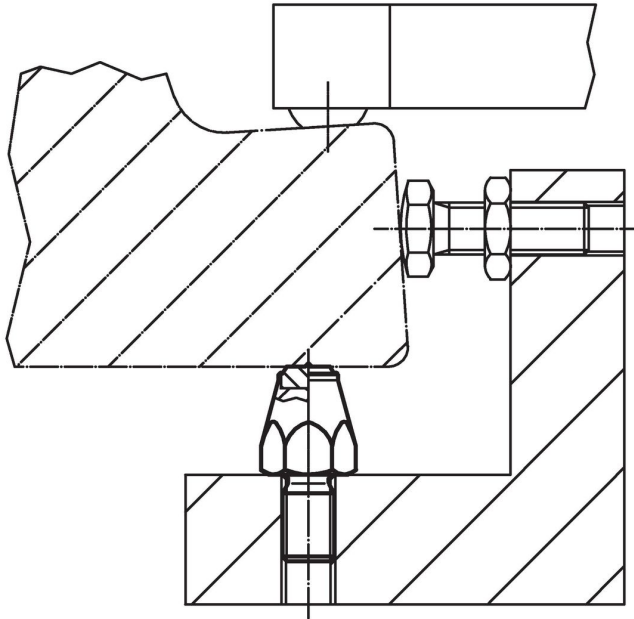


picture 3

### 訂單資訊

尺寸					WS	起動 扭力 max.		品號
$l_1$	$d_1$	$l_2$	$d_2$	$e$	[mm]	[Nm]	[g]	
有硬金屬入子，有肋紋，和有牙的柄 – 相片 1								
10	M6	11	9,5	11,5	10	7	8,8	22680.0061

## 應用範例



## 遵守

### 符合 RoHS

符合指令 2011/65/EU 和指令 2015/863

### 不含 SVHC 物質

不含超過 0.1% w/w 的 SVHC 物質 - 截至 2024 年 1 月 23 日的 SVHC 清單。

### 不含 65 號提案物質

不包括 65 號提案物質

<https://www.P65Warnings.ca.gov/>

### 不含衝突礦物

本產品不含來自剛果民主共和國或鄰近國家的任何被指定為“衝突礦物”的物質，例如鈹、錫、金或鎢。