

腳 · DIN 6320 有螺紋柄  
22640.0122



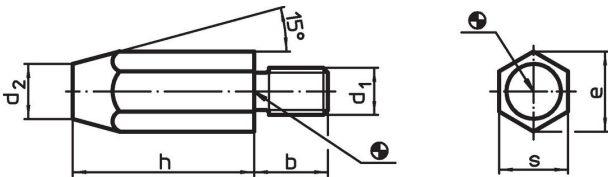
產品描述

腳座可以作為底座元件和擋塊使用。  
承載表面不變形。


材質

- 熱處理鋼，未硬化，染黑

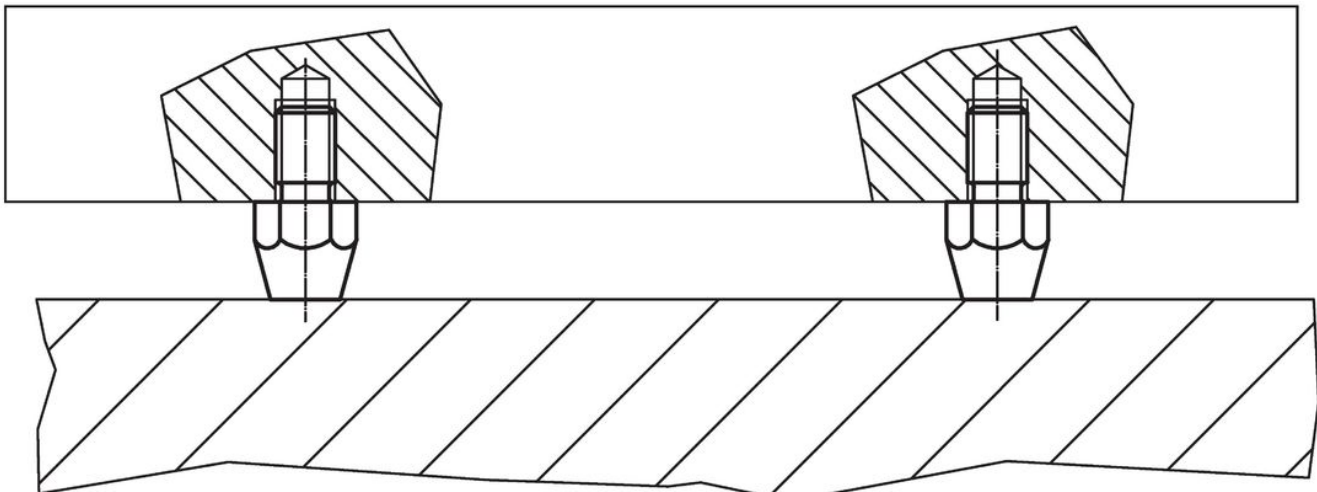
圖面



訂單資訊

h	d <sub>1</sub>	b	尺寸			起動扭力 max.		品號
			d <sub>2</sub>	e	s	[Nm]	[g]	
			[mm]					
50	M12	20	15	21,9	19	60	129	22640.0122

應用範例



## 遵守

### 符合 RoHS

含鉛 - 相容除了例外 6a / 6b / 6c.

### 含有 >0.1% w/w 的 SVHC 物質

含鉛 - SVHC [REACH] 清單截至 2024 年 6 月 27 日

### 包含 65 號提案的物質



接觸鉛會導致癌症和生殖危害。接觸鎳會導致癌症。

<https://www.P65Warnings.ca.gov/>

### 不含衝突礦物

本產品不含來自剛果民主共和國或鄰近國家的任何被指定為“衝突礦物”的物質，例如鈿、錫、金或鎢。