

定位梢・有球形端
22630.0672



產品描述

球形端圓柱梢可有助於工件的插入及避免固夾位置傾斜。

材質

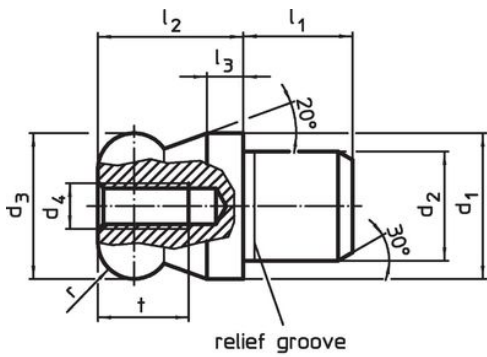
- 不鏽鋼 1.4305、地面、表面熱處理

更多資訊

更多產品

- 定位梢, DIN 6321
- 定位梢, 有孔 類似 DIN 6321

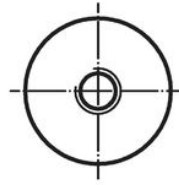
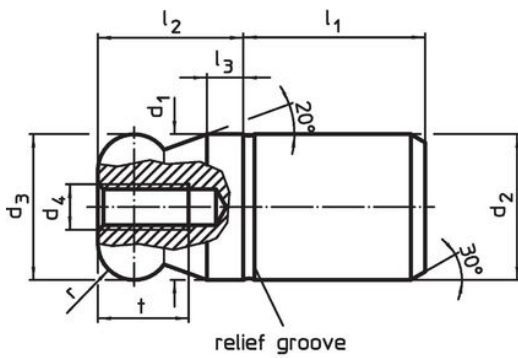
圖面



picture 1



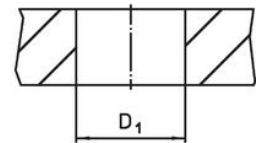
picture 2



picture 3



picture 4



訂單資訊

尺寸										定位孔	品號	
d ₁	d ₂	d ₃	d ₄	l ₁	l ₂	l ₃	t	r	b	D ₁		[g]
g6	n6	-0,01 -0,05									H7	
[mm]										[mm]		
平的球端面, 非階梯狀 – 相片 4, 不銹鋼												
12	12	12	M4	15	12	3	8	3	2,5	12	17	22630.0672

應用範例



遵守

符合 RoHS

符合指令 2011/65/EU 和指令 2015/863

不含 SVHC 物質

不含超過 0.1% w/w 的 SVHC 物質 - 截至 2024 年 1 月 23 日的 SVHC 清單。

不含 65 號提案物質

不包括 65 號提案物質

<https://www.P65Warnings.ca.gov/>

不含衝突礦物

本產品不含來自剛果民主共和國或鄰近國家的任何被指定為“衝突礦物”的物質，例如鈿、錫、金或鎳。