

定位梢・有球形端
22630.0665



產品描述

球形端圓柱梢可有助於工件的插入及避免固夾位置傾斜。

材質

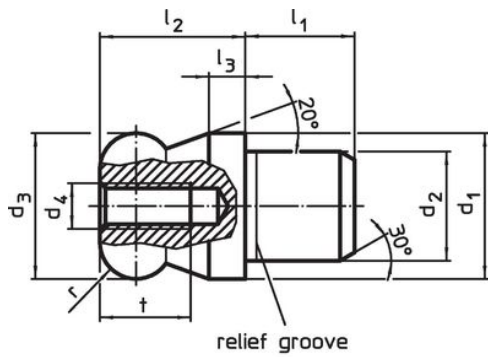
- 不鏽鋼 1.4305、地面、表面熱處理

更多資訊

更多產品

- 定位梢, DIN 6321
- 定位梢, 有孔 類似 DIN 6321

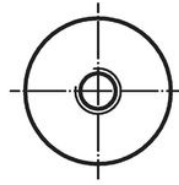
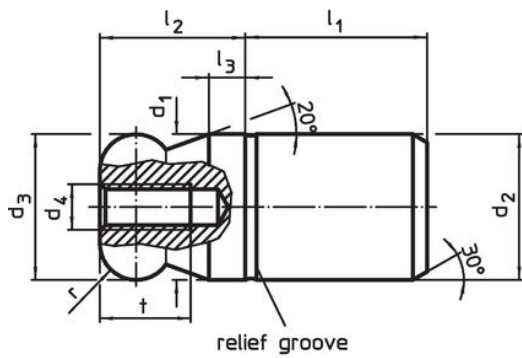
圖面



picture 1



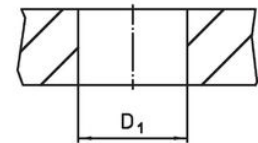
picture 2



picture 3



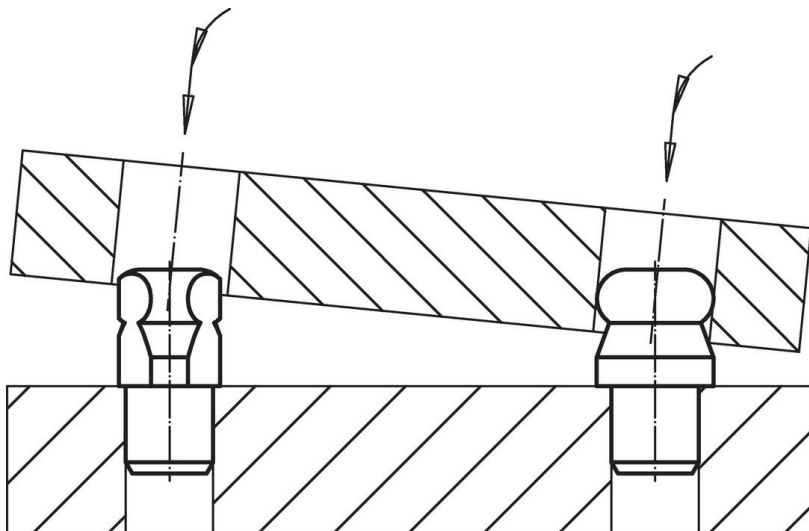
picture 4



訂單資訊

| 尺寸 | | | | | | | | | | | 定位孔 | 品號 |
|-------------------------|----------------|----------------|----------------|----------------|----------------|----------------|-----|---|-----|----------------|------|------------|
| d ₁ | d ₂ | d ₃ | d ₄ | l ₁ | l ₂ | l ₃ | t | r | b | D ₁ | [g] | |
| g6 | n6 | -0,01 -0,05 | | | | | | | | | H7 | |
| [mm] | | | | | | | | | | | [mm] | |
| 平的球端面, 非階梯狀 – 相片 4, 不銹鋼 | | | | | | | | | | | | |
| 5 | 5 | 5 | M2,5 | 6 | 5 | 2 | 4,5 | 1 | 1,5 | 5 | 1,1 | 22630.0665 |

應用範例



遵守

符合 RoHS

符合指令 2011/65/EU 和指令 2015/863

不含 SVHC 物質

不含超過 0.1% w/w 的 SVHC 物質 - 截至 2024 年 6 月 27 日的 SVHC 清單。

不含 65 號提案物質

不包括 65 號提案物質

<https://www.P65Warnings.ca.gov/>

不含衝突礦物

本產品不含來自剛果民主共和國或鄰近國家的任何被指定為“衝突礦物”的物質，例如鈮、錫、金或鎢。