

定位梢·有球形端 22630.0650



產品描述

球形端圓柱梢可有助於工件的插入及避免固夾位置傾斜。

材質

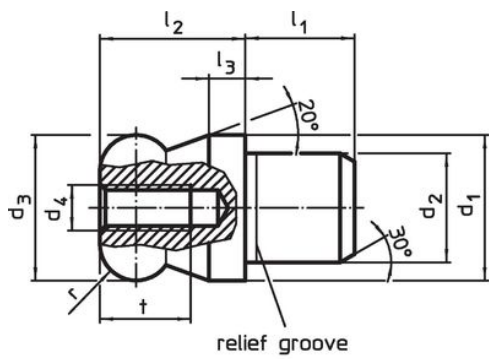
- 工具鋼，硬化，研磨和染黑

更多資訊

更多產品

- 定位梢, DIN 6321
- 定位梢, 有孔, 類似 DIN 6321

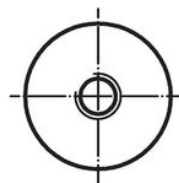
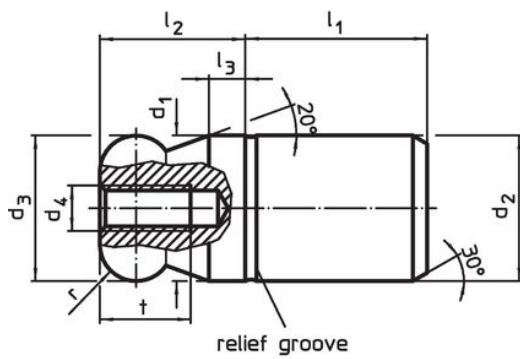
圖面



picture 1



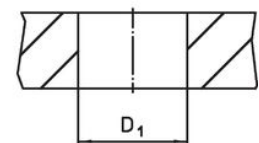
picture 2



picture 3



picture 4



訂單資訊

d ₁ g6	d ₂ n6	d ₃ -0,01 -0,05	d ₄	l ₁	尺寸					定位孔 D ₁ H7	[g]	品號
					l ₂	l ₃	t	r	b			
平的球端面, 非階梯狀 - 相片 4, 工具鋼												
50	50	50	M6	50	50	12	12	12	16,7	50	1243	22630.0650

應用範例



遵守

符合 RoHS

符合指令 2011/65/EU 和指令 2015/863

不含 SVHC 物質

不含超過 0.1% w/w 的 SVHC 物質 - 截至 2024 年 1 月 23 日的 SVHC 清單。

不含 65 號提案物質

不包括 65 號提案物質

<https://www.P65Warnings.ca.gov/>

不含衝突礦物

本產品不含來自剛果民主共和國或鄰近國家的任何被指定為“衝突礦物”的物質，例如鉭、錫、金或鎢。