

定位梢·有球形端 22630.0625



產品描述

球形端圓柱梢可有助於工件的插入及避免固夾位置傾斜。

材質

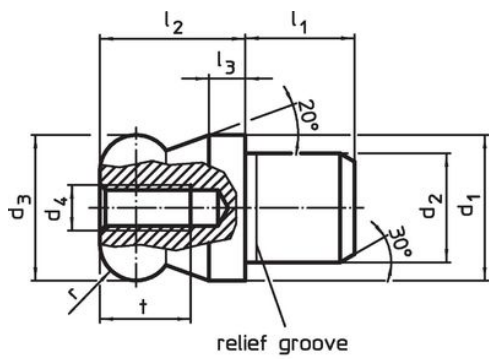
- 工具鋼，硬化，研磨和染黑

更多資訊

更多產品

- 定位梢, DIN 6321
- 定位梢, 有孔, 類似 DIN 6321

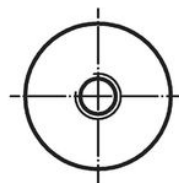
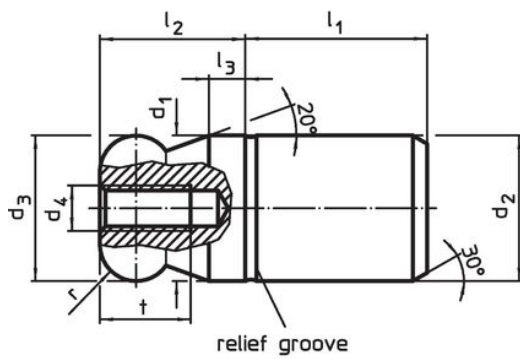
圖面



picture 1



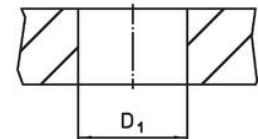
picture 2



picture 3



picture 4



訂單資訊

| 尺寸 | | | | | | | | | | 定位孔 | 品號 | |
|-------------------------|----------------|----------------|----------------|----------------|----------------|----------------|----|---|-----|----------------|-----|------------|
| d ₁ | d ₂ | d ₃ | d ₄ | l ₁ | l ₂ | l ₃ | t | r | b | D ₁ | | [g] |
| g6 | n6 | -0,01 -0,05 | | | | | | | | | H7 | |
| [mm] | | | | | | | | | | [mm] | | |
| 平的球端面, 非階梯狀 - 相片 4, 工具鋼 | | | | | | | | | | | | |
| 25 | 25 | 25 | M5 | 25 | 25 | 6 | 10 | 6 | 5,6 | 25 | 149 | 22630.0625 |

應用範例



遵守

符合 RoHS

符合指令 2011/65/EU 和指令 2015/863

不含 SVHC 物質

不含超過 0.1% w/w 的 SVHC 物質 - 截至 2024 年 1 月 23 日的 SVHC 清單。

不含 65 號提案物質

不包括 65 號提案物質

<https://www.P65Warnings.ca.gov/>

不含衝突礦物

本產品不含來自剛果民主共和國或鄰近國家的任何被指定為“衝突礦物”的物質，例如鉭、錫、金或鎢。