

定位梢・有球形端  
22630.0616



產品描述

球形端圓柱梢可有助於工件的插入及避免固夾位置傾斜。

材質

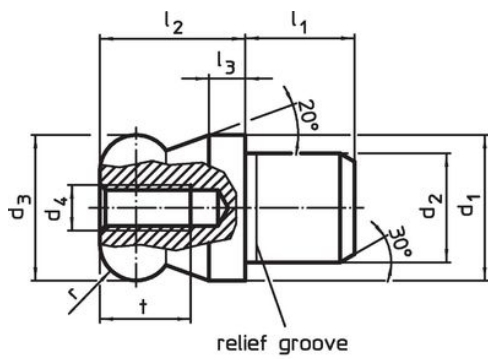
- 工具鋼，硬化，研磨和染黑

更多資訊

更多產品

- 定位梢, DIN 6321
- 定位梢, 有孔, 類似 DIN 6321

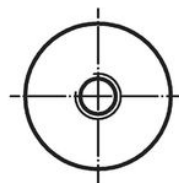
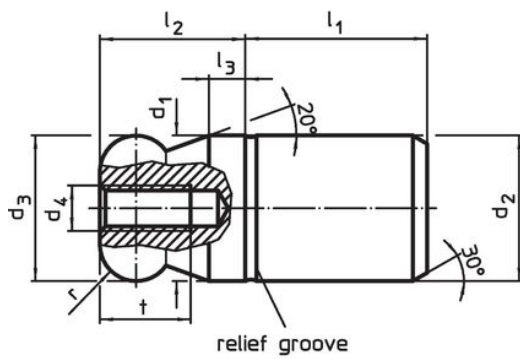
圖面



picture 1



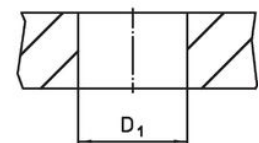
picture 2



picture 3



picture 4



訂單資訊

尺寸										定位孔	品號	
d <sub>1</sub>	d <sub>2</sub>	d <sub>3</sub>	d <sub>4</sub>	l <sub>1</sub>	l <sub>2</sub>	l <sub>3</sub>	t	r	b	D <sub>1</sub> H7		
g6	n6	-0,01 -0,05										
[mm]										[mm]	[g]	
平的球端面, 非階梯狀 - 相片 4, 工具鋼												
16	16	16	M5	20	16	4	10	4	4,3	16	44	22630.0616

應用範例



遵守

符合 RoHS

符合指令 2011/65/EU 和指令 2015/863

不含 SVHC 物質

不含超過 0.1% w/w 的 SVHC 物質 - 截至 2024 年 6 月 27 日的 SVHC 清單。

不含 65 號提案物質

不包括 65 號提案物質

<https://www.P65Warnings.ca.gov/>

不含衝突礦物

本產品不含來自剛果民主共和國或鄰近國家的任何被指定為“衝突礦物”的物質，例如鈿、錫、金或鎢。