

定位梢・有球形端
22630.0568



產品描述

球形端圓柱梢可有助於工件的插入及避免固夾位置傾斜。

材質

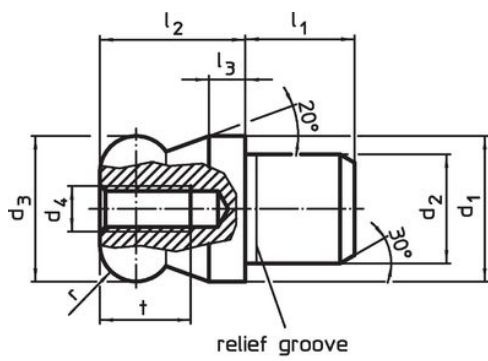
- 不鏽鋼 1.4305、地面、表面熱處理

更多資訊

更多產品

- 定位梢, DIN 6321
- 定位梢, 有孔, 類似 DIN 6321

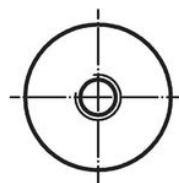
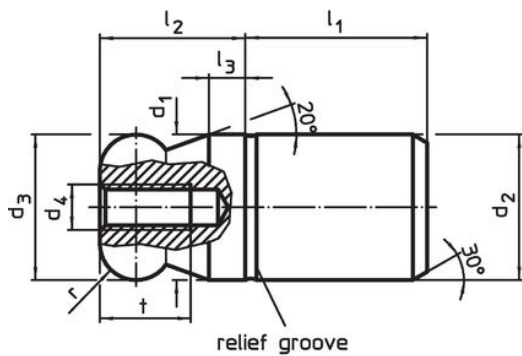
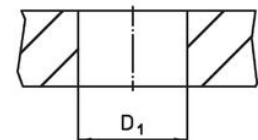
圖面



picture 1



picture 2




picture 3



picture 4

訂單資訊

d ₁	d ₂	d ₃	d ₄	尺寸						定位孔	品號	
g6	n6	-0,01 -0,05		l ₁	l ₂	l ₃	t	r	D ₁ H7			
				[mm]						[mm]	[g]	
平的球端 非階梯狀 - 相片 3, 不銹鋼												
8	8	8	M3	10	8	2	6	2	8	6	22630.0568	

應用範例



遵守

符合 RoHS

符合指令 2011/65/EU 和指令 2015/863

不含 SVHC 物質

不含超過 0.1% w/w 的 SVHC 物質 - 截至 2024 年 1 月 23 日的 SVHC 清單。

不含 65 號提案物質

不包括 65 號提案物質

<https://www.P65Warnings.ca.gov/>

不含衝突礦物

本產品不含來自剛果民主共和國或鄰近國家的任何被指定為“衝突礦物”的物質，例如鈮、錫、金或鎢。