

定位梢・有球形端
22630.0506



產品描述

球形端圓柱梢可有助於工件的插入及避免固夾位置傾斜。

材質

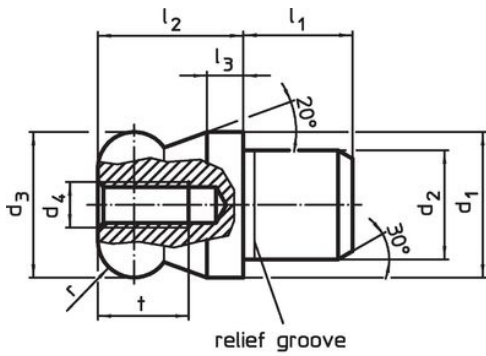
- 工具鋼，硬化，研磨和染黑

更多資訊

更多產品

- 定位梢, DIN 6321
- 定位梢, 有孔, 類似 DIN 6321

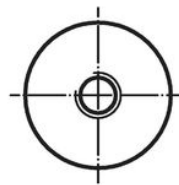
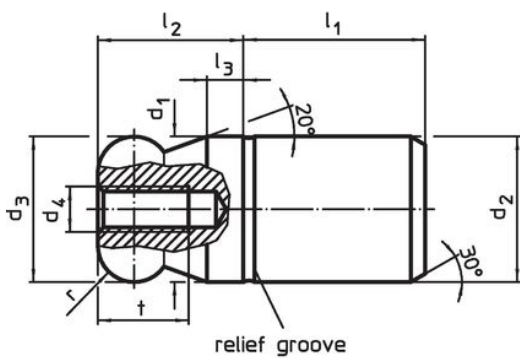
圖面



picture 1



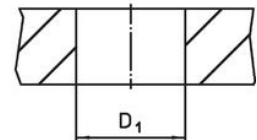
picture 2




picture 3



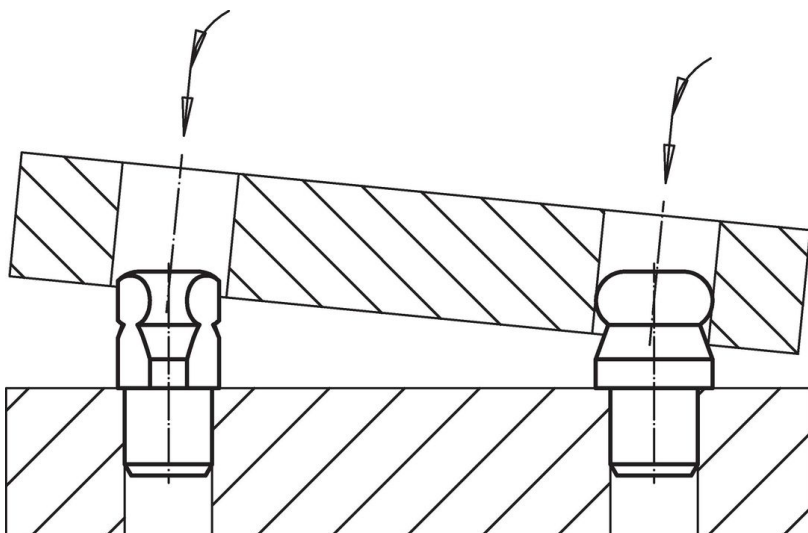
picture 4



訂單資訊

d ₁	d ₂	d ₃	d ₄	尺寸					定位孔		品號
g6	n6	-0,01 -0,05		l ₁	l ₂	l ₃	t	r	D ₁ H7		
平的球端 非階梯狀 - 相片 3, 工具鋼											
6	6	6	M3	8	6	2	5	1	6	2,9	22630.0506

應用範例



遵守

符合 RoHS

符合指令 2011/65/EU 和指令 2015/863

不含 SVHC 物質

不含超過 0.1% w/w 的 SVHC 物質 - 截至 2024 年 1 月 23 日的 SVHC 清單。

不含 65 號提案物質

不包括 65 號提案物質

<https://www.P65Warnings.ca.gov/>

不含衝突礦物

本產品不含來自剛果民主共和國或鄰近國家的任何被指定為“衝突礦物”的物質，例如鈿、錫、金或鎢。