

## 定位梢・有球形端

22630.0422



### 產品描述

球形端圓柱梢可有助於工件的插入及避免固夾位置傾斜。

### 材質

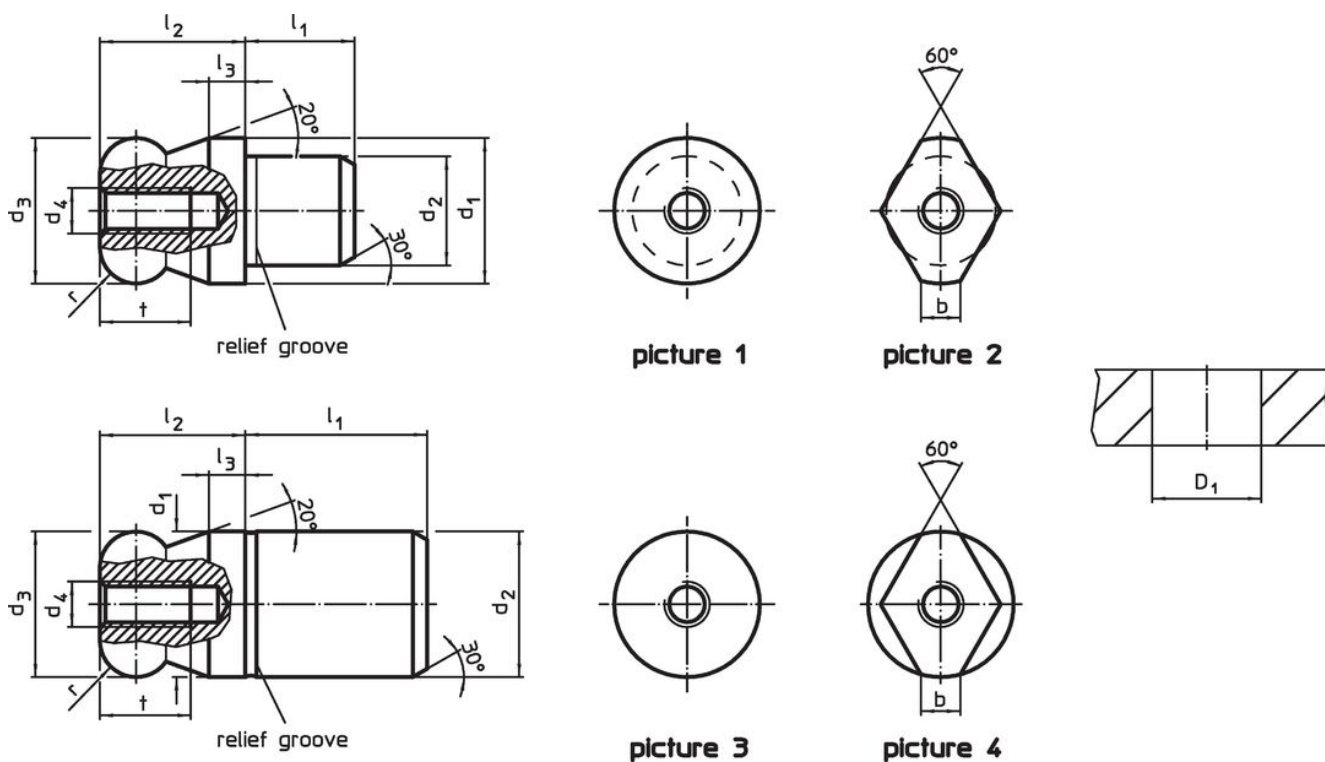
- 工具鋼，硬化，研磨和染黑

### 更多資訊

#### 更多產品

- 定位梢, DIN 6321
- 定位梢, 有孔, 類似 DIN 6321

### 圖面



### 訂單資訊

尺寸											定位孔	品號
d <sub>1</sub>	d <sub>2</sub>	d <sub>3</sub>	d <sub>4</sub>	l <sub>1</sub>	l <sub>2</sub>	l <sub>3</sub>	t	r	b	D <sub>1</sub>	[g]	
g6	n6	-0,01 -0,05									H7	
[mm]											[mm]	
球端面平的 - 相片 2, 工具鋼												
22	16	22	M5	16	22	5,5	10	5,5	5	16	63	22630.0422

## 應用範例



## 遵守

### 符合 RoHS

符合指令 2011/65/EU 和指令 2015/863

### 不含 SVHC 物質

不含超過 0.1% w/w 的 SVHC 物質 - 截至 2024 年 6 月 27 日的 SVHC 清單。

### 不含 65 號提案物質

不包括 65 號提案物質

<https://www.P65Warnings.ca.gov/>

### 不含衝突礦物

本產品不含來自剛果民主共和國或鄰近國家的任何被指定為“衝突礦物”的物質，例如鈮、錫、金或鎢。