

## 定位梢・有球形端

22630.0420



### 產品描述

球形端圓柱梢可有助於工件的插入及避免固夾位置傾斜。

### 材質

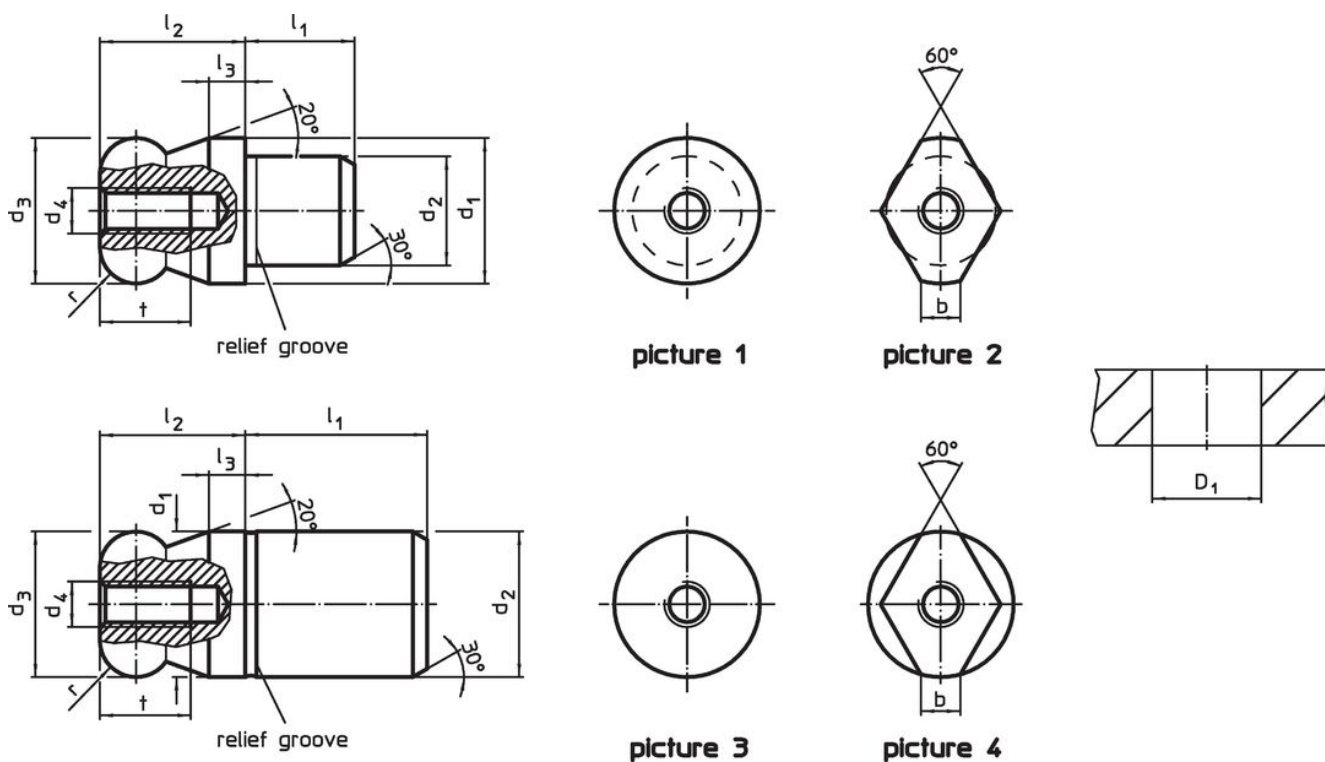
- 工具鋼，硬化，研磨和染黑

### 更多資訊

#### 更多產品

- 定位梢, DIN 6321
- 定位梢, 有孔, 類似 DIN 6321

### 圖面



### 訂單資訊

				尺寸						定位孔		品號	
d <sub>1</sub>	d <sub>2</sub>	d <sub>3</sub>	d <sub>4</sub>	l <sub>1</sub>	l <sub>2</sub>	l <sub>3</sub>	t	r	b	D <sub>1</sub>	H7		
g6	n6	-0,01 -0,05		[mm]							[mm]	[g]	
球端面平的 - 相片 2, 工具鋼													
20	14	20	M5	14	20	5	10	5	5	14		46	22630.0420

## 應用範例



## 遵守

### 符合 RoHS

符合指令 2011/65/EU 和指令 2015/863

### 不含 SVHC 物質

不含超過 0.1% w/w 的 SVHC 物質 - 截至 2024 年 6 月 27 日的 SVHC 清單。

### 不含 65 號提案物質

不包括 65 號提案物質

<https://www.P65Warnings.ca.gov/>

### 不含衝突礦物

本產品不含來自剛果民主共和國或鄰近國家的任何被指定為“衝突礦物”的物質，例如鈮、錫、金或鎢。