

定位梢 · 有球形端

22630.0310



產品描述

球形端圓柱梢可有助於工件的插入及避免固夾位置傾斜。

材質

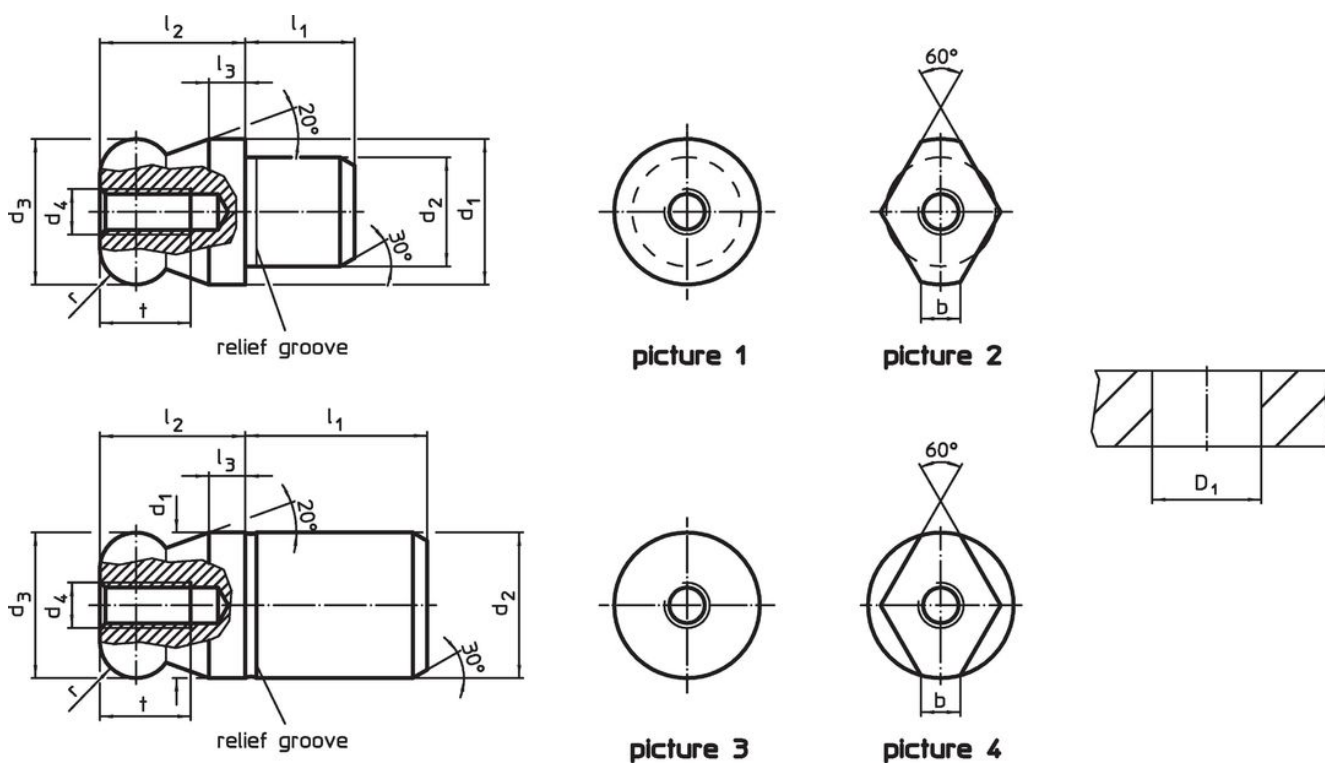
- 工具鋼，硬化，研磨和染黑

更多資訊

更多產品

- 定位梢, DIN 6321
- 定位梢, 有孔 類似 DIN 6321

圖面



訂單資訊

尺寸										定位孔	品號
d_1	d_2	d_3	d_4	l_1	l_2	l_3	t	r	D_1	[g]	
g6	n6	-0,01 -0,05		[mm]						H7	
10	7	10	M3	7	10	2,5	6	2,5	7	6,7	22630.0310

球端 是平的 – 相片 1, 工具鋼

應用範例



遵守

符合 RoHS

符合指令 2011/65/EU 和指令 2015/863

不含 SVHC 物質

不含超過 0.1% w/w 的 SVHC 物質 - 截至 2024 年 6 月 27 日的 SVHC 清單。

不含 65 號提案物質

不包括 65 號提案物質

<https://www.P65Warnings.ca.gov/>

不含衝突礦物

本產品不含來自剛果民主共和國或鄰近國家的任何被指定為“衝突礦物”的物質，例如鈮、錫、金或鎢。