

定位梢・有孔 類似 DIN 6321

22630.0224



產品描述

圓柱形定位銷定位在公差孔工件並且還可以用作止動。
平坦的定位針用於克服銷孔之間的公差差異或定位僅在一個方向的元件。
除了尺寸6之外，藉由上到下的鎖附可能性增加了安全性 (也可用來拆卸)。外部的尺寸類似於 DIN 6321。

材質

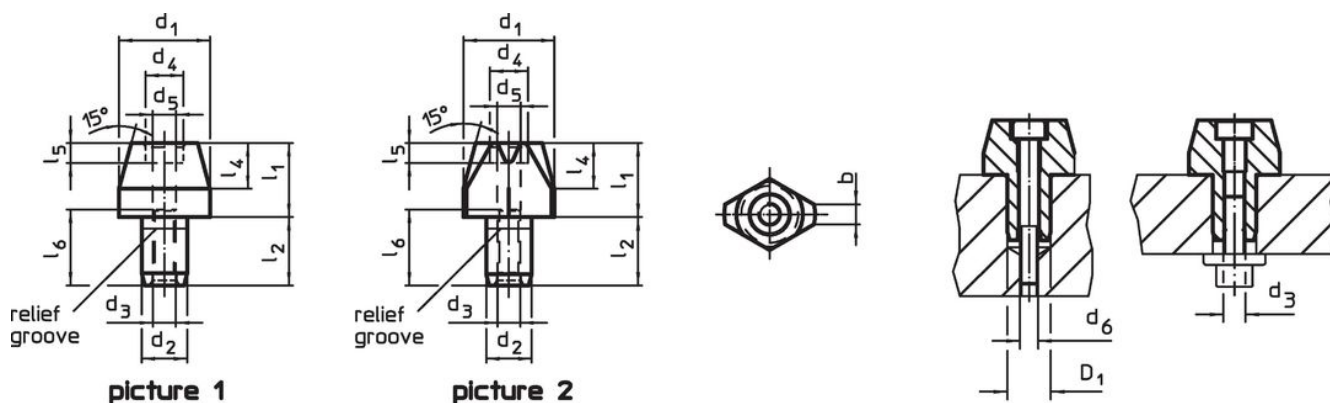
- 表面硬化鋼，表面硬化，染黑和研磨

更多資訊

更多產品

- 定位梢, DIN 6321
- 定位梢, 有球形端

圖面



訂單資訊

d ₁	l ₁	d ₂	l ₂	d ₃	d ₄	尺寸 l ₄	d ₅	l ₅	d ₆	l ₆	定位孔 D ₁ H7 [mm]	品號	
g6		k6				[mm]					[g]		
定位梢，圓，有孔 - 相片 1													
10	10	6	9	M3	5	6	2,6	2,6	M2,5	10	6	6,1	22630.0224

應用範例



遵守

符合 RoHS

符合指令 2011/65/EU 和指令 2015/863

不含 SVHC 物質

不含超過 0.1% w/w 的 SVHC 物質 - 截至 2024 年 1 月 23 日的 SVHC 清單。

不含 65 號提案物質

不包括 65 號提案物質

<https://www.P65Warnings.ca.gov/>

不含衝突礦物

本產品不含來自剛果民主共和國或鄰近國家的任何被指定為“衝突礦物”的物質，例如鈮、錫、金或鎢。