

定位梢 · DIN 6321 22630.0046



產品描述

圓柱形定位銷 (DIN 6321, B 型) 用於將工件定位在公差孔中, 也可用作擋塊和支腳。
扁平定位銷 (DIN 6321, C 型) 用於克服孔之間的公差差異或僅沿一個方向定位元件。
座銷的軸承表面沒有中心 (圖 1)。根據 DIN 6321, 座銷允許有一個中心 (圖 2 和 3)。

材質

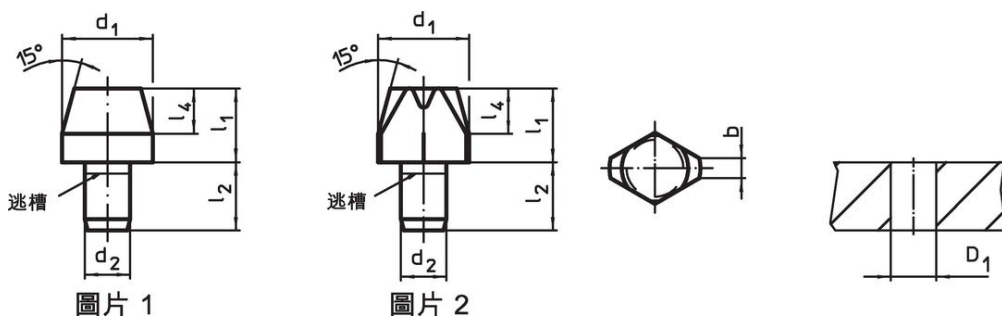
- 工具鋼, 硬化, 研磨

更多資訊

更多產品

- 定位梢, 有孔 類似 DIN 6321
- 定位梢, 有球形端

圖面



訂單資訊

尺寸						定位孔	重量	品號
d_1	l_1	b	d_2	l_2	l_4	D_1	[g]	
[mm]						H7		
						[mm]		
g6			n6					
定位梢, 平的, DIN 6321, 型式C - 相片 2								
12	10	2,5	6	9	6	6	7	22630.0046

應用範例



遵守

符合 RoHS

符合指令 2011/65/EU 和指令 2015/863

不含 SVHC 物質

不含超過 0.1% w/w 的 SVHC 物質 - 截至 2024 年 6 月 27 日的 SVHC 清單。

不含 65 號提案物質

不包括 65 號提案物質

<https://www.P65Warnings.ca.gov/>

不含衝突礦物

本產品不含來自剛果民主共和國或鄰近國家的任何被指定為“衝突礦物”的物質，例如鈿、錫、金或鎢。