

定位梢 · DIN 6321
22630.0042



產品描述

圓柱形定位梢適用於將工件定位於公差孔內，以及適合作為止動元件及腳墊。
扁平定位梢則慣用於克服公差、各孔之間差異，以及將元件定位於單一方向。
座銷的支承面沒有中心 (圖 1)。

材質

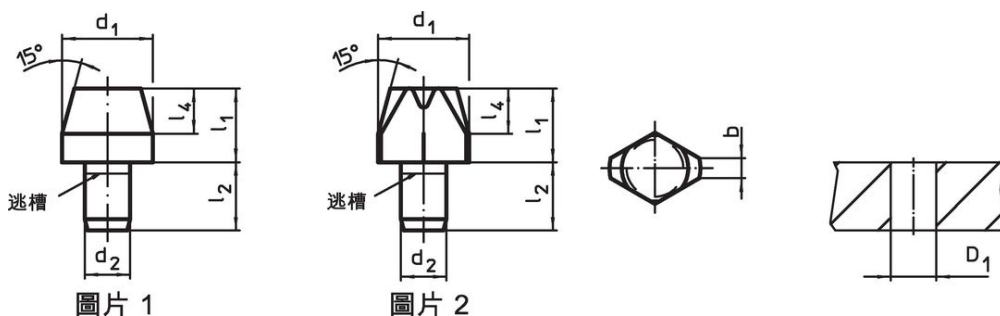
- 工具鋼，硬化，研磨

更多資訊

更多產品

- 定位梢，有孔 類似 DIN 6321
- 定位梢，有球形端

圖面



訂單資訊

尺寸						定位孔	重量	品號
d_1	l_1	b	d_2	l_2	l_4	D_1	[g]	
[mm]						[mm]		
g6			n6			H7		
定位梢，平的，DIN 6321，型式C - 相片 2								
8	10	1,6	6	9	6	6	4	22630.0042

應用範例



遵守

符合 RoHS

符合指令 2011/65/EU 和指令 2015/863

不含 SVHC 物質

不含超過 0.1% w/w 的 SVHC 物質 - 截至 2024 年 6 月 27 日的 SVHC 清單。

不含 65 號提案物質

不包括 65 號提案物質

<https://www.P65Warnings.ca.gov/>

不含衝突礦物

本產品不含來自剛果民主共和國或鄰近國家的任何被指定為“衝突礦物”的物質，例如鈿、錫、金或鎳。