

## 定位梢 · DIN 6321 22630.0040



### 產品描述

圓柱形定位銷 (DIN 6321, B 型) 用於將工件定位在公差孔中, 也可用作擋塊和支腳。  
扁平定位銷 (DIN 6321, C 型) 用於克服孔之間的公差差異或僅沿一個方向定位元件。  
座銷的軸承表面沒有中心 (圖 1)。根據 DIN 6321, 座銷允許有一個中心 (圖 2 和 3)。

### 材質

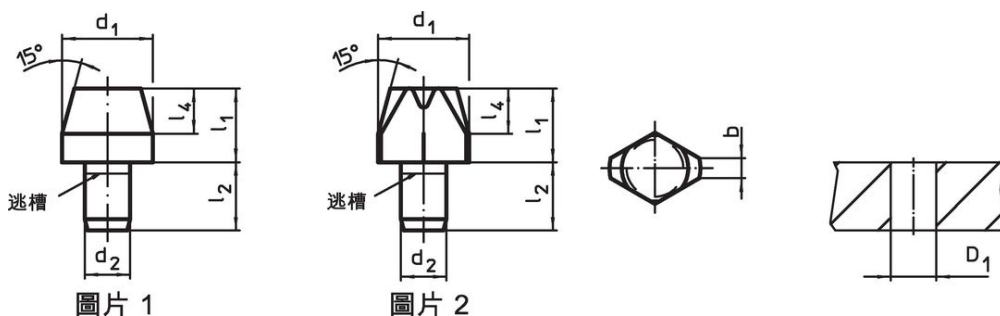
- 工具鋼, 硬化, 研磨

### 更多資訊

#### 更多產品

- 定位梢, 有孔 類似 DIN 6321
- 定位梢, 有球形端

### 圖面



### 訂單資訊

尺寸							定位孔	重量	品號
$d_1$	$l_1$	$b$	$d_2$	$l_2$	$l_4$	$D_1$			
[mm]							H7	[g]	
							[mm]		
6	7	1	4	6	4	4		1,3	22630.0040

定位梢, 平的, DIN 6321, 型式C - 相片 2

## 應用範例



## 遵守

### 符合 RoHS

符合指令 2011/65/EU 和指令 2015/863

### 不含 SVHC 物質

不含超過 0.1% w/w 的 SVHC 物質 - 截至 2024 年 6 月 27 日的 SVHC 清單。

### 不含 65 號提案物質

不包括 65 號提案物質

<https://www.P65Warnings.ca.gov/>

### 不含衝突礦物

本產品不含來自剛果民主共和國或鄰近國家的任何被指定為“衝突礦物”的物質，例如鈿、錫、金或鎳。