

定位梢 · DIN 6321 22630.0033



產品描述

圓柱形定位銷 (DIN 6321, B 型) 用於將工件定位在公差孔中, 也可用作擋塊和支腳。
扁平定位銷 (DIN 6321, C 型) 用於克服孔之間的公差差異或僅沿一個方向定位元件。
座銷的軸承表面沒有中心 (圖 1)。根據 DIN 6321, 座銷允許有一個中心 (圖 2 和 3)。

材質

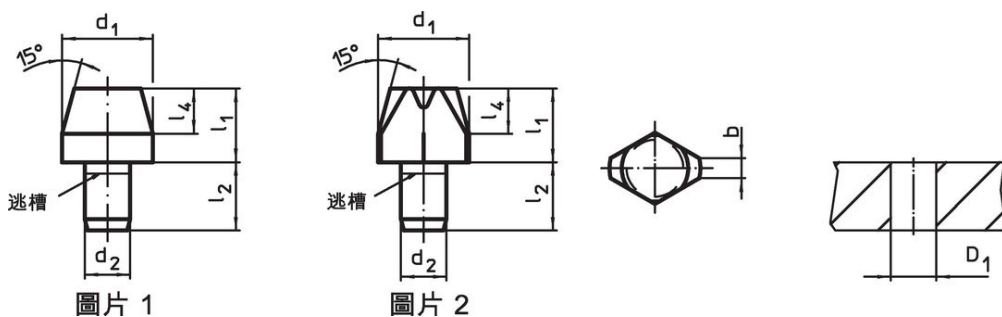
- 工具鋼, 硬化, 研磨

更多資訊


更多產品

- 定位梢, 有孔 類似 DIN 6321
- 定位梢, 有球形端

圖面



訂單資訊

d ₁ g6	l ₁	尺寸 d ₂ n6 [mm]	l ₂	l ₄	定位孔 D ₁ H7 [mm]	 [g]	品號
25	25	12	18	9	12	106	22630.0033

定位梢, 圓柱形, DIN 6321, 型式B - 相片 1

應用範例



遵守

符合 RoHS

符合指令 2011/65/EU 和指令 2015/863

不含 SVHC 物質

不含超過 0.1% w/w 的 SVHC 物質 - 截至 2024 年 6 月 27 日的 SVHC 清單。

不含 65 號提案物質

不包括 65 號提案物質

<https://www.P65Warnings.ca.gov/>

不含衝突礦物

本產品不含來自剛果民主共和國或鄰近國家的任何被指定為“衝突礦物”的物質，例如鈿、錫、金或鎳。