

超硬入子  
22620.0631



產品描述

基本的元件安裝到夾持裝置，夾爪，夾臂，爪夾給予系統等。  
對於高保持力的耐磨傳輸證明，即在鑄鋼或鍛鋼件。

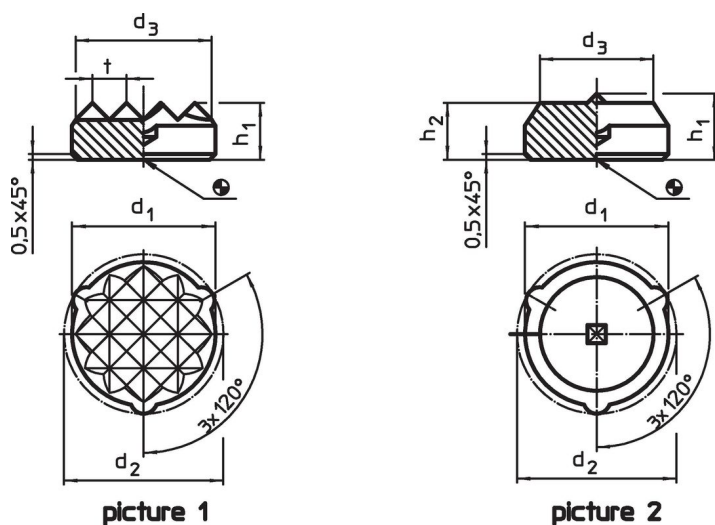
材質

- 入子
- 硬金屬，有尖點

組裝

固定方式可以藉由焊接，上膠或壓入。固定時，三個定位標籤確保正確中心位置，並防止迴轉。依據個別零件來選擇的安裝直徑 $d_1 \sim d_2$

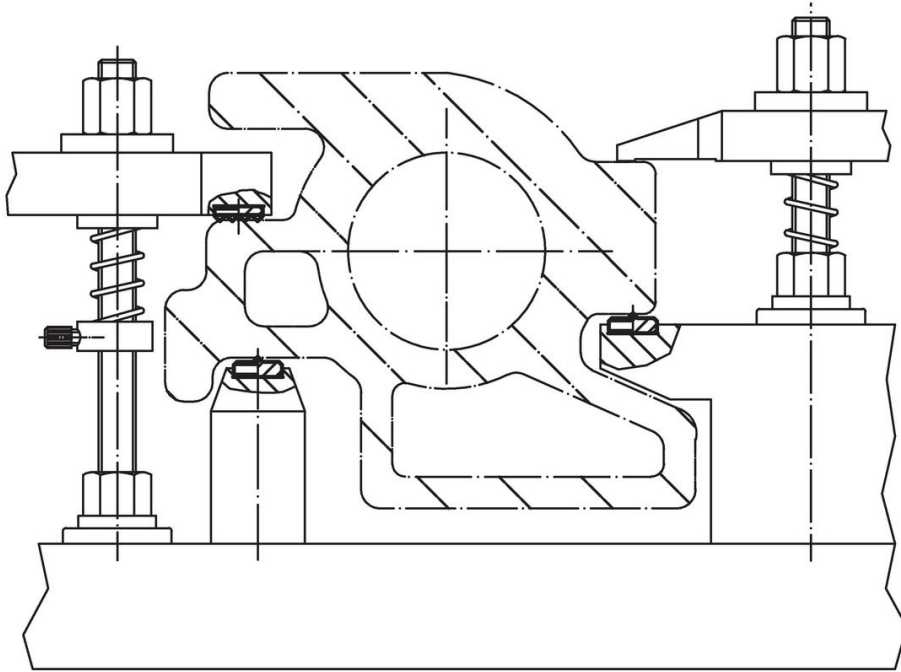
圖面



訂單資訊

$d_1$ $\pm 0,1$	$d_2$ $\pm 0,2$	尺寸			[g]	品號
		$d_3$ ~	$h_1$	$h_2$		
有中心點 - 相片 2						
11,3	12,1	9,3	5,8	5	6,7	22620.0631

應用範例



遵守

符合 RoHS

符合指令 2011/65/EU 和指令 2015/863

不含 SVHC 物質

不含超過 0.1% w/w 的 SVHC 物質 - 截至 2024 年 1 月 23 日的 SVHC 清單。

不含 65 號提案物質

不包括 65 號提案物質

<https://www.P65Warnings.ca.gov/>

不含衝突礦物

本產品不含來自剛果民主共和國或鄰近國家的任何被指定為“衝突礦物”的物質，例如鈿、錫、金或鎢。