

超硬入子
22620.0613



產品描述

基本的元件安裝到夾持裝置，夾爪，夾臂，爪夾給予系統等。
對於高保持力的耐磨傳輸證明，即在鑄鋼或鍛鋼件。

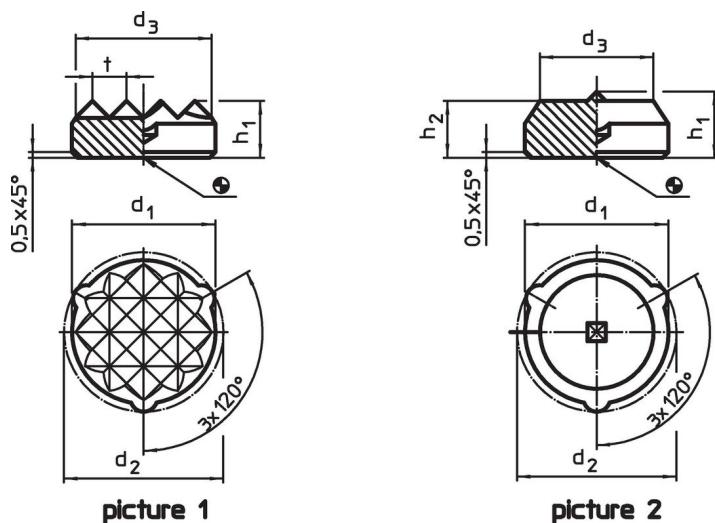
材質

- 入子
- 硬金屬，有肋紋


組裝

固定方式可以藉由焊接，上膠或壓入。固定時，三個定位標籤確保正確中心位置，並防止迴轉。依據個別零件來選擇的安裝直徑 $d_1 \sim d_2$

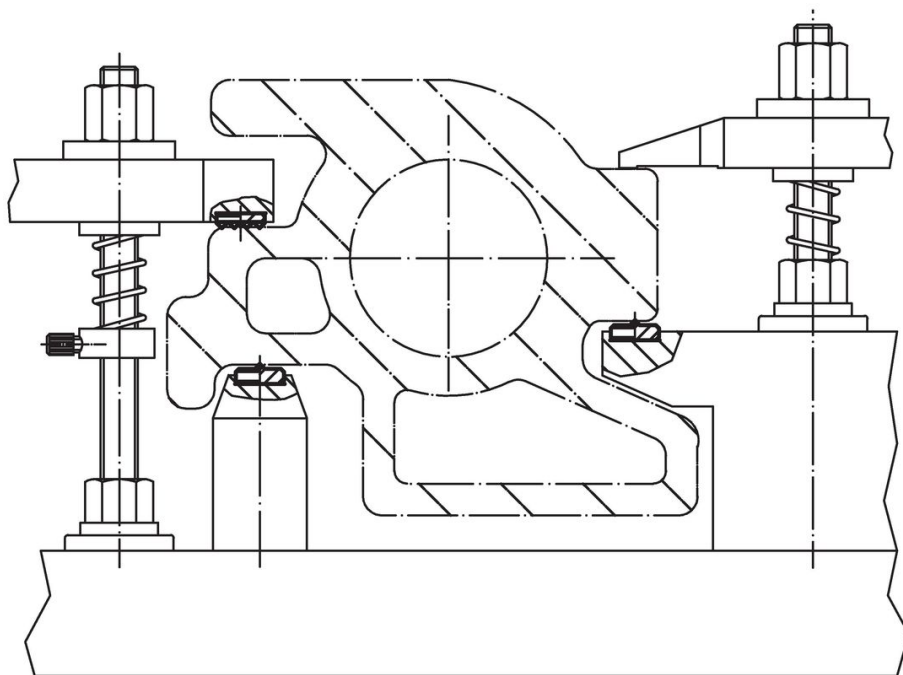
圖面



訂單資訊

d_1 $\pm 0,1$	d_2 $\pm 0,2$	尺寸 [mm]	d_3 ~	h_1	t	 [g]	品號
有肋紋 - 相片 1							
12,6	13,4		11,9	5	3	6,7	22620.0613

應用範例



遵守

符合 RoHS

符合指令 2011/65/EU 和指令 2015/863

不含 SVHC 物質

不含超過 0.1% w/w 的 SVHC 物質 - 截至 2024 年 6 月 27 日的 SVHC 清單。

不含 65 號提案物質

不包括 65 號提案物質

<https://www.P65Warnings.ca.gov/>

不含衝突礦物

本產品不含來自剛果民主共和國或鄰近國家的任何被指定為“衝突礦物”的物質，例如鈿、錫、金或鎢。