

超硬入子 · 適用於前固定 22620.0415



產品描述

基本的元件安裝到夾持裝置，夾爪，夾臂，爪夾給予系統等。
對於無法從後面安裝的應用，前置安裝型號是特別好的選擇。

材質

入子
• 硬金屬，有肋紋

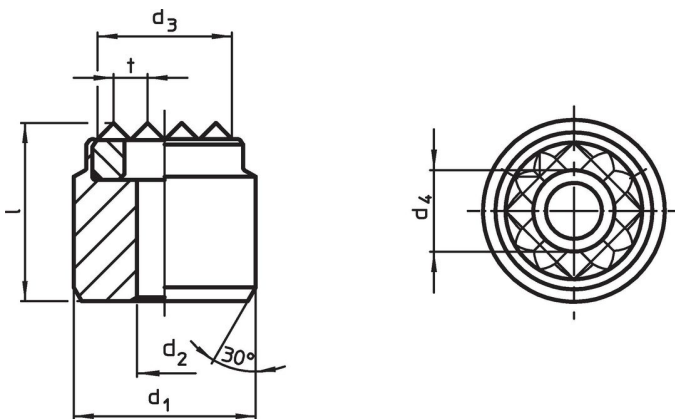
本體

• 鋼，熱處理，磷酸鹽處理


組裝

使用定位孔進行安裝，並且可以使用帶帽螺釘
從前部緊固插入件。

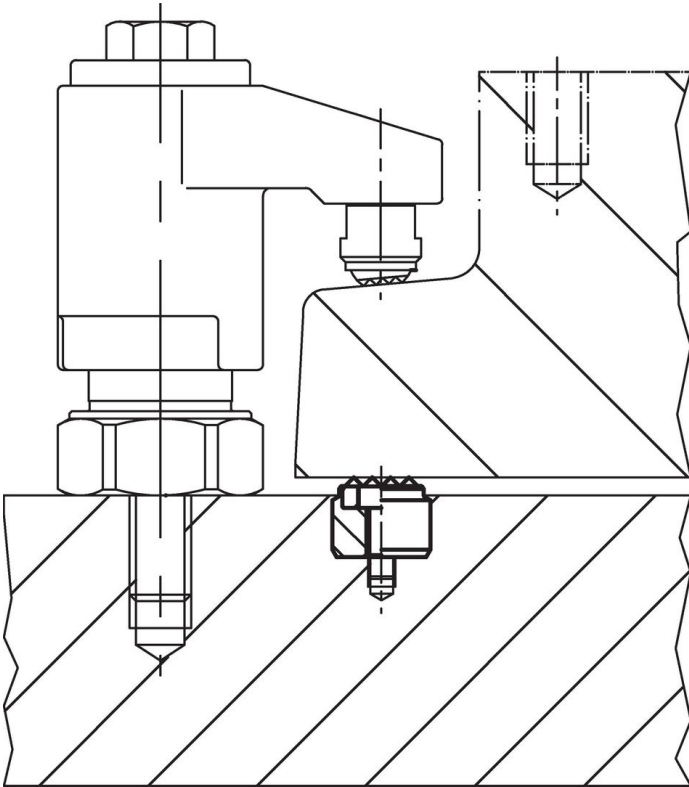
圖面



訂單資訊

d ₁ n6	d ₂	尺寸 d ₃ ~ [mm]	d ₄	l	t	螺絲用 [mm]	 [g]	品號
20	4,5	16	7,5	13	3	M4	29	22620.0415

應用範例



遵守

符合 RoHS

含鉛 - 相容除了例外 6a / 6b / 6c.

含有 >0.1% w/w 的 SVHC 物質

含鉛 - SVHC [REACH] 清單截至 2024 年 6 月 27 日

包含 65 號提案的物質



接觸鉛會導致癌症和生殖危害。接觸鎳會導致癌症。

<https://www.P65Warnings.ca.gov/>

不含衝突礦物

本產品不含來自剛果民主共和國或鄰近國家的任何被指定為“衝突礦物”的物質，例如鈮、錫、金或鎳。