

超硬入子·定位孔

22620.0215



產品描述

基本的元件安裝到夾持裝置，夾爪，夾臂，爪夾給予系統等。
高下壓力的零點傳輸，例如鑄件或鍛造件。

材質

入子
• 硬金屬，有肋紋

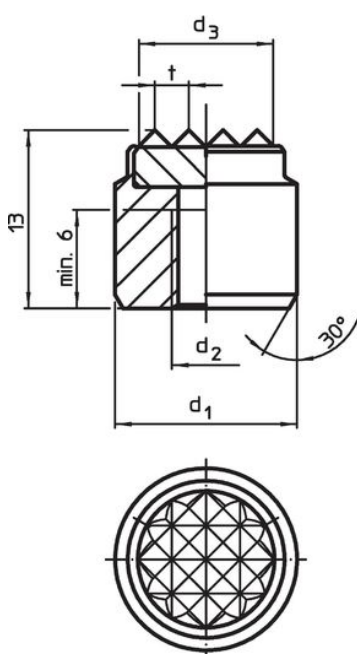
本體

• 鋼，熱處理，磷酸鹽處理

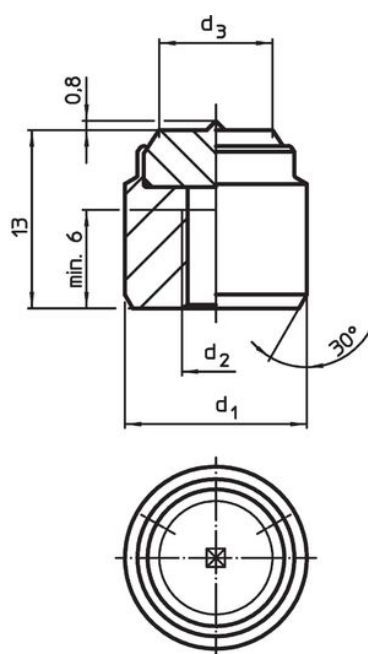
組裝

通過一個定位孔裝配，插入可通過螺釘的裝置被緊固。

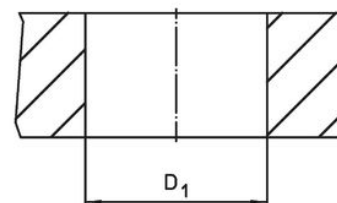
圖面




picture 1



picture 2

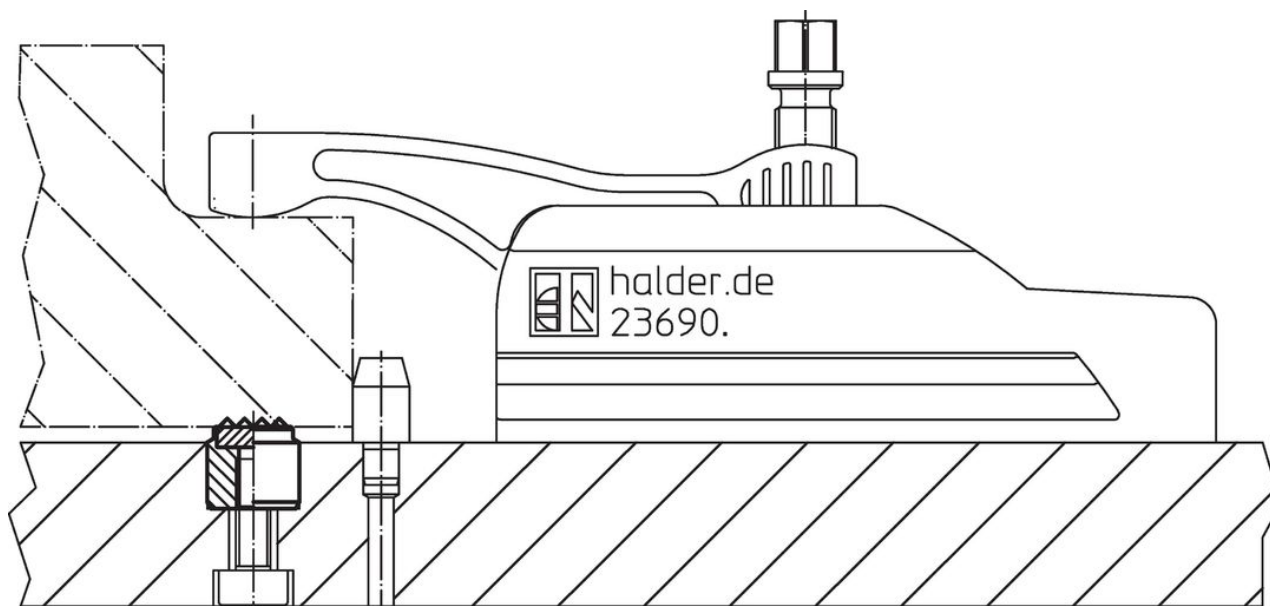


訂單資訊

d ₁ n6	d ₂	尺寸 [mm]	d ₃ ~	t	定位孔 D ₁ H7 [mm]	 [g]	品號
20	M6		16	3	20	31	22620.0215

有肋紋 - 相片 1

應用範例



遵守

符合 RoHS

含鉛 - 相容除了例外 6a / 6b / 6c.

含有 >0.1% w/w 的 SVHC 物質

含鉛 - SVHC [REACH] 清單截至 2024 年 6 月 27 日

包含 65 號提案的物質



接觸鉛會導致癌症和生殖危害。接觸鎳會導致癌症。
<https://www.P65Warnings.ca.gov/>

不含衝突礦物

本產品不含來自剛果民主共和國或鄰近國家的任何被指定為“衝突礦物”的物質，例如鈿、錫、金或鎢。