

## 超硬入子·定位孔

22620.0208



### 產品描述

基本的元件安裝到夾持裝置，夾爪，夾臂，爪夾給予系統等。  
高下壓力的零點傳輸，例如鑄件或鍛造件。

### 材質

入子  
• 硬金屬，有肋紋

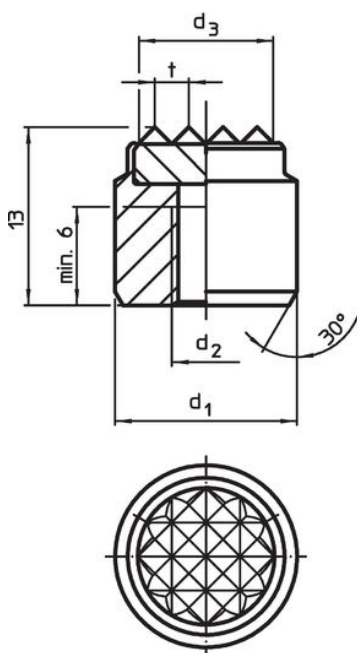
### 本體

• 鋼，熱處理，磷酸鹽處理

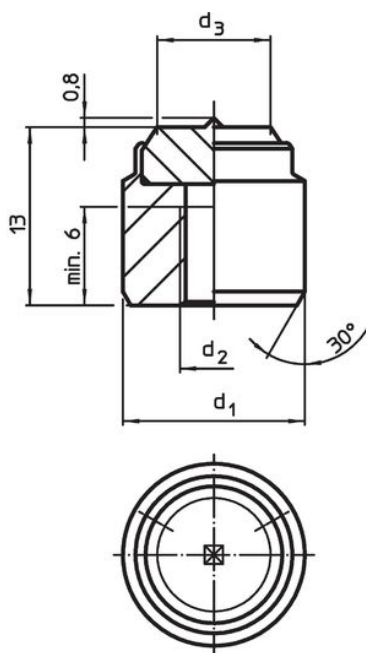
### 組裝

通過一個定位孔裝配，插入可通過螺釘的裝置被緊固。

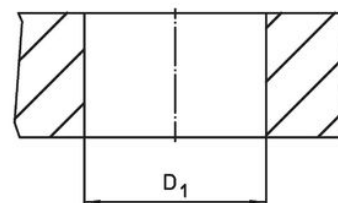
### 圖面




picture 1



picture 2



### 訂單資訊

d <sub>1</sub> n6	d <sub>2</sub>	尺寸 [mm]	d <sub>3</sub> ~	t	定位孔 D <sub>1</sub> H7 [mm]	 [g]	品號
10	M5		7,7	2	10	7,2	22620.0208

有肋紋 - 相片 1

## 應用範例



## 遵守

### 符合 RoHS

含鉛 - 相容除了例外 6a / 6b / 6c.

### 含有 >0.1% w/w 的 SVHC 物質

含鉛 - SVHC [REACH] 清單截至 2024 年 1 月 23 日

### 包含 65 號提案的物質



接觸鉛會導致癌症和生殖危害。接觸鎳會導致癌症。  
<https://www.P65Warnings.ca.gov/>

### 不含衝突礦物

本產品不含來自剛果民主共和國或鄰近國家的任何被指定為“衝突礦物”的物質，例如鈮、錫、金或鎢。