

## 夾持器 圓形/方形 · 帶有硬金屬嵌件，有肋紋的

22620.0060



### 產品描述

基本的元件安裝到夾持裝置，夾爪，夾臂，爪夾給予系統等。  
變速器的高轉動力矩和保持力，例如：在鑄造和鍛造件。

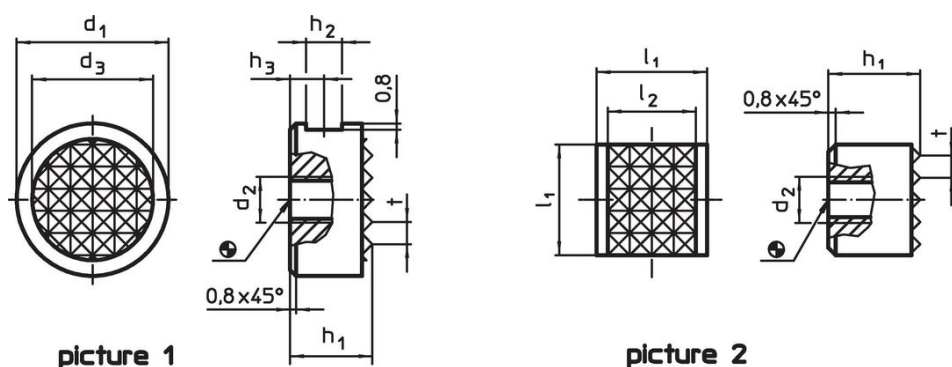
### 材質

- 本體
- 工具鋼，染黑
- 有肋紋
- 硬金屬板，銅焊


### 組裝

四方型適合校準，因此提供一個支承表面的高保持力。

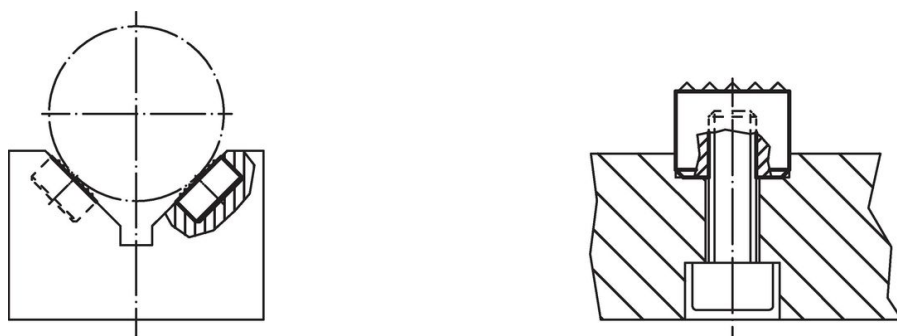
### 圖面



### 訂單資訊

$d_1$ -0,13	$h_1$ -0,13	$d_2$	尺寸 $d_3$ [mm]	$h_2$	$h_3$	t	 [g]	品號
16	10	M6	12,7	4,75	4,5	3	14	22620.0060

### 應用範例



## 遵守

### 符合 RoHS

符合指令 2011/65/EU 和指令 2015/863

### 不含 SVHC 物質

不含超過 0.1% w/w 的 SVHC 物質 - 截至 2024 年 6 月 27 日的 SVHC 清單。

### 不含 65 號提案物質

不包括 65 號提案物質

<https://www.P65Warnings.ca.gov/>

### 不含衝突礦物

本產品不含來自剛果民主共和國或鄰近國家的任何被指定為“衝突礦物”的物質，例如鈹、錫、金或鎢。