

夾持器 圓形/方形 · 帶有硬金屬嵌件，有肋紋的

22620.0022



產品描述

基本的元件安裝到夾持裝置，夾爪，夾臂，爪夾給予系統等。
變速器的高轉動力矩和保持力，例如：在鑄造和鍛造件。

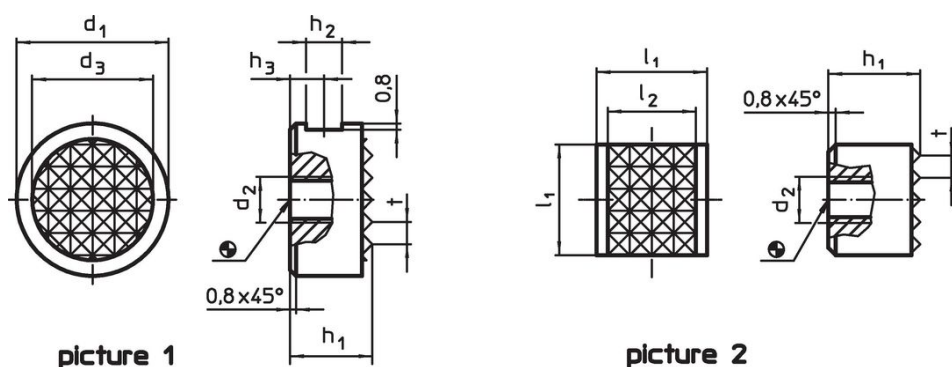
材質

- 本體
- 工具鋼，染黑
- 有肋紋
- 硬金屬板，銅焊


組裝

四方型適合校準，因此提供一個支承表面的高保持力。

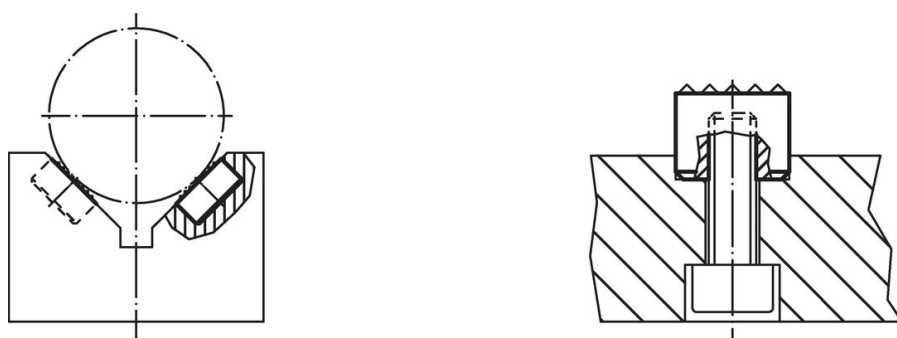
圖面



訂單資訊

d ₁	h ₁	d ₂	尺寸 d ₃ [mm]	h ₂	h ₃	t		品號
-0,13	-0,13						[g]	
12	12	M5	9,5	4,75	6	3	9,1	22620.0022

應用範例



遵守

符合 RoHS

符合指令 2011/65/EU 和指令 2015/863

不含 SVHC 物質

不含超過 0.1% w/w 的 SVHC 物質 - 截至 2024 年 6 月 27 日的 SVHC 清單。

不含 65 號提案物質

不包括 65 號提案物質

<https://www.P65Warnings.ca.gov/>

不含衝突礦物

本產品不含來自剛果民主共和國或鄰近國家的任何被指定為“衝突礦物”的物質，例如鈹、錫、金或鎳。