

## 承座元件 · 帶有塑膠接觸面，定位

22600.0010



### 產品描述

可以當作鎖入腳座或推力襯墊。  
塑料塗裝是溫和的，且可以保護高品質的表面。此外，震盪托座是適合非平行表面的。

### 材質

滾珠軸承

- 不鏽鋼 1.4305

螺帽

- 不鏽鋼 A2

腳座

- 塑膠 (PEEK)，藍色

### 更多資訊

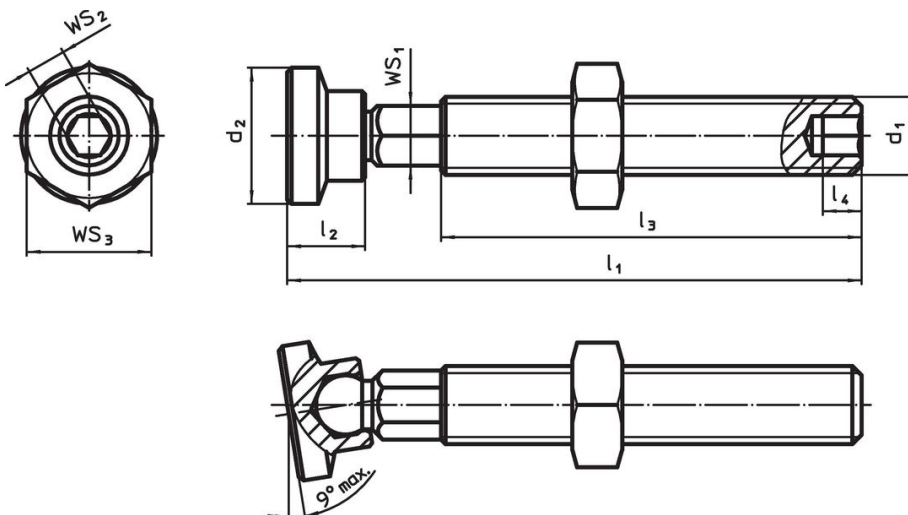
#### 注意事項

特殊的樣式歡迎洽詢。



#### 更多產品

- 推力腳座, 塑膠
- 插銷, 帶塑料軸承面

### 圖面



訂單資訊

d <sub>1</sub>	l <sub>1</sub> ±1	尺寸				WS <sub>1</sub>	WS <sub>2</sub>	WS <sub>3</sub>				品號
		d <sub>2</sub>	l <sub>2</sub>	l <sub>3</sub>	l <sub>4</sub>				min	max.		
		[mm]				[mm]	[mm]	[mm]	[°C]		[g]	
M10	73,3	12,5	8,7	56,9	5	8	5	17	-60	250	37	22600.0010

遵守

符合 RoHS

符合指令 2011/65/EU 和指令 2015/863

不含 SVHC 物質

不含超過 0.1% w/w 的 SVHC 物質 - 截至 2024 年 6 月 27 日的 SVHC 清單。

不含 65 號提案物質

不包括 65 號提案物質

<https://www.P65Warnings.ca.gov/>

不含衝突礦物

本產品不含來自剛果民主共和國或鄰近國家的任何被指定為“衝突礦物”的物質，例如鉭、錫、金或鎢。